

DAV-JZ8888K



\* 4 1 4 8 2 2 0 1 1 \* (1)

© 2009 Sony Corporation Printed in China

**English**

Carefully follow the procedure in this Guide when stacking the speakers. Not following the procedure is dangerous, and may result in the speakers falling over.

Before stacking the speakers perpendicularly and installing them, assemble the speakers with brackets according to the procedure in this Guide.

**A Supplied items for assembling the speakers**

- A** Front speakers (4)      **D** Stands (2)      **G** Screws (black) (28)
- B** Surround speakers (2)      **E** Brackets (large) (6)      **H** Screws (silver) (8)
- C** Bases (2)      **F** Brackets (small) (4)      **I** Speaker cords (4)

**Note**

- Use caution when placing the speakers and/or speaker stands attached to the speakers on a specially treated (waxed, oiled, polished, etc.) floor, as staining or discoloration may result.
- Spread a cloth on the floor to avoid damaging the floor when you assemble the speakers.

**B Assembling the speakers**

There is a left channel speaker and a right channel speaker for each speaker type. Arrange the speakers by channel, and then assemble them.

- 1 Place the base (C) on the bottom of the stand (D) and secure the base with four screws (silver) (H).**  
Turn the stand upside-down to attach the base to it.
- 2 Remove the tape on top of the front speaker (A) and secure the bracket (small) (F) with a screw (black) (G).**  
Be careful with the direction of the bracket (small) (F) when attaching it to the speaker. Attach a bracket (small) (F) to the four front speakers only.
- Note**  
Keep the tape for the event that you choose to use the speakers separately without stacking them.
- 3 Place the front speaker (A) on the stand (D).**  
When attaching the front speaker, place it so that the back of the front speaker slightly hangs over the back of the base. Then, slide the front speaker forward so that it hooks onto the bracket.
- 4 Attach the bracket (large) (E) and secure the stand and speaker with four screws (black) (G).**
- 5 Attach the second front speaker (A) and the surround speaker (B) in that order to the stand by following the same procedure from Steps 2 to 4.**  
Assemble the speakers so that the surround speaker is on top.
- 6 Connect the speaker cords (I) to the speakers.**  
Match the color of the speaker cord connector\* to the label on the rear of the speaker.  
\* White: front left speaker; red: front right speaker; blue: surround left speaker; gray: surround right speaker  
Front speaker: the speaker cord with the white/red tube to ⊕, and the speaker cord with the black tube to ⊖.  
Surround speaker: the speaker cord with the blue/gray tube to ⊕, and the speaker cord without the color tube to ⊖.  
After connecting all speakers, thread the speaker cords into the hook of the brackets (large).

**Español**

Siga cuidadosamente el procedimiento que se describe en esta guía para apilar los altavoces. No seguir este procedimiento resulta peligroso y puede provocar que los altavoces se caigan.  
Antes de apilar los altavoces perpendicularmente y de instalarlos, colóquelos en los soportes de montaje de acuerdo con el procedimiento que se describe en esta guía.

**A Accesorios suministrados para el montaje de los altavoces**

- A** Altavoces frontales (4)      **D** Soportes (2)      **G** Tornillos (negros) (28)
- B** Altavoces de sonido envolvente (2)      **E** Soportes de montaje (grandes) (6)      **H** Tornillos (plateados) (8)
- C** Bases (2)      **F** Soportes de montaje (pequeños) (4)      **I** Cables de altavoz (4)

**Nota**

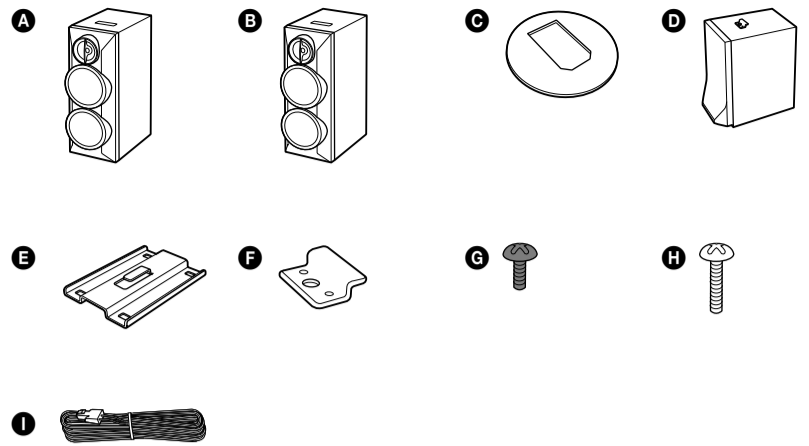
- Tenga cuidado cuando coloque los altavoces o los soportes colocados en éstos en suelos tratados de manera especial (encerados, barnizados con aceites, pulidos, etc.), ya que pueden mancharse o decolorarse.
- Para evitar dañar el suelo al montar los altavoces, coloque encima una tela.

**B Montaje de los altavoces**

Existe un altavoz para el canal izquierdo y otro para el canal derecho para cada tipo de altavoz. Ordene los altavoces por canal e instálelos a continuación.

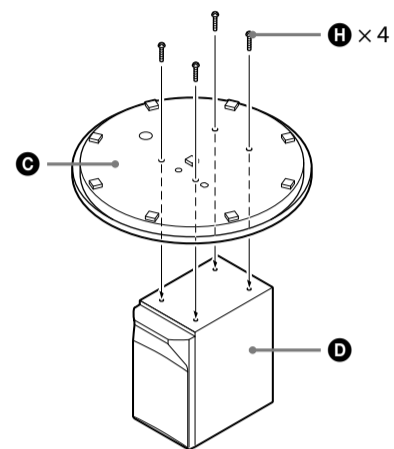
- 1 Coloque la base (C) en la parte inferior del soporte (D) y fíjela con cuatro tornillos (plateados) (H).**  
Déle la vuelta al soporte para colocarle la base.
- 2 Retire la cinta de la parte superior del altavoz frontal (A) y fije el soporte de montaje (pequeño) (F) con un tornillo (negro) (G).**  
Preste atención a la dirección del soporte de montaje (pequeño) (F) cuando lo instale en el altavoz. Coloque un soporte (pequeño) (F) únicamente en los cuatro altavoces frontales.
- Note**  
Conserve la cinta por si decide utilizar los altavoces de manera independiente sin apilarlos.
- 3 Coloque el altavoz frontal (A) en el soporte (D).**  
Cuando instale el altavoz frontal, colóquelo de modo que la parte trasera de este sobresalga ligeramente por la parte posterior de la base. A continuación, deslice el altavoz frontal hacia delante de modo que se enganche en el soporte.
- 4 Coloque el soporte de montaje (grande) (E), y fije el soporte y el altavoz con cuatro tornillos (negros) (G).**
- 5 Coloque el segundo altavoz frontal (A) y el altavoz de sonido envolvente (B) en este orden en el soporte siguiendo el mismo procedimiento indicado en los pasos del 2 al 4.**  
Instale los altavoces de modo que el altavoz de sonido envolvente quede en la parte superior.
- 6 Conecte los cables de altavoz (I) a los altavoces.**  
Haga que coincida el color del conector del cable de altavoz con la etiqueta de la parte posterior del altavoz.  
\* Blanco: altavoz frontal izquierdo; rojo: altavoz frontal derecho; azul: altavoz de sonido envolvente izquierdo; gris: altavoz de sonido envolvente derecho  
Altavoz frontal: el cable de altavoz con el tubo blanco/rojo con ⊕, y el cable de altavoz con el tubo negro con ⊖.  
Altavoz de sonido envolvente: el cable de altavoz con el tubo azul/gris con ⊕, y el cable de altavoz sin el tubo de color con ⊖.  
Después de conectar todos los altavoces, pase los cables de altavoz a través del gancho de los soportes de montaje (grandes).

**A**

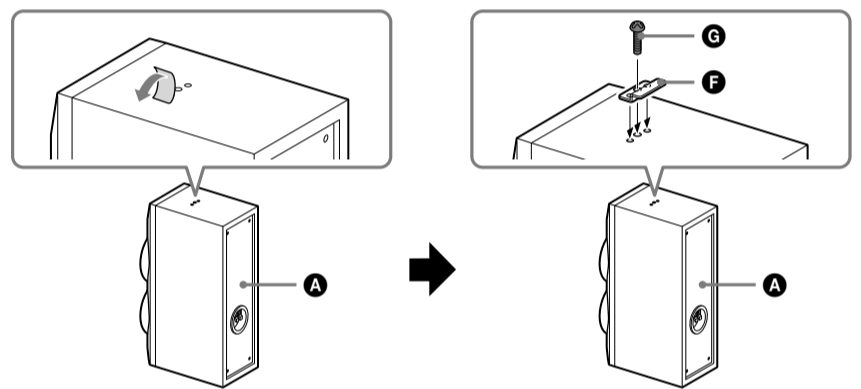


**B**

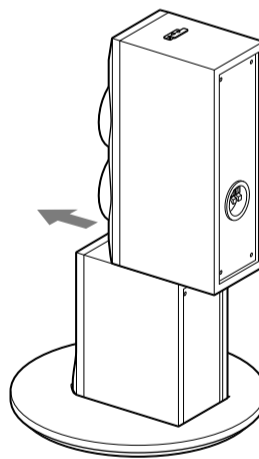
**1**



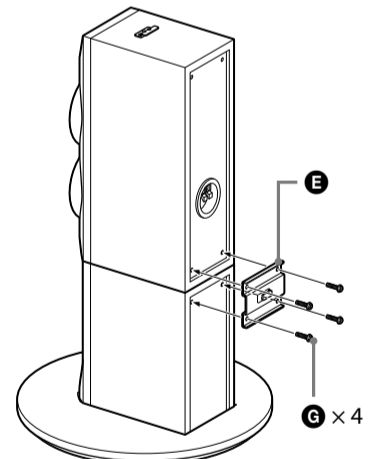
**2**



**3**



**4**



**5**

**6**

