

Micro HI-FI Component System

ES Manual de instrucciones



©2012 Sony Corporation Printed in China

CMT-V10iP

http://www.sony.net/



ADVERTENCIA

Para reducir el riesgo de que se produzca una descarga eléctrica, no exponga este aparato a goteo o salpicaduras, y no ponga objetos llenos de líquido, tales como jarrones, encima del aparato.

Para reducir el riesgo de que se produzca un incendio, no cubra las aberturas de ventilación del aparato con periódicos, manteles, cortinas, etc. No ponga fuentes de llama descubierta tales como velas encendidas encima del aparato.

No instale la unidad en un lugar de espacio reducido, tal como en una estantería para libros o vitrina empotrada.

Como para desconectar el adaptador de ca de la red eléctrica se utiliza la clavija principal del adaptador de ca, conéctelo a una toma de corriente de ca fácilmente accesible. Si nota alguna anomalía en él, desconéctelo de la toma de corriente de ca inmediatamente.

No exponga las pilas ni dispositivos con pilas instaladas a calor excesivo tal como el del sol, fuego o similar.

El adaptador de ca no estará desconectado de la red eléctrica mientras se halle conectado a la toma de corriente de ca, aunque la propia unidad principal haya sido apagada.

Esta placa de identificación se encuentra en la parte inferior del exterior de la unidad principal y en la superficie del adaptador de ca.

PRECAUCIÓN

La utilización de instrumentos ópticos con este producto incrementará los riesgos para los ojos.

Nota sobre discos DualDisc

Un DualDisc es un disco de dos caras que combina material grabado en DVD en una cara con material de audio digital en la otra cara. Sin embargo, como el lado del material de audio no cumple con la norma Compact Disc (CD), no es seguro que la reproducción pueda hacerse en este producto.

Discos de música codificados mediante tecnologías de protección de los derechos de autor

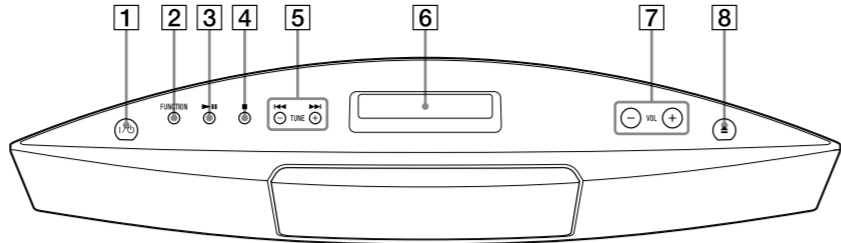
Este producto se ha diseñado para reproducir discos que cumplen con el estándar Compact Disc (CD). Recientemente, algunas compañías discográficas comercializan discos de música codificados mediante tecnologías de protección de derechos de autor. Tenga en cuenta que, entre estos discos, algunos no cumplen con el estándar CD, por lo que no podrán reproducirse mediante este producto.

Aviso sobre licencia y marcas comerciales

- iPhone®, iPod®, iPod classic®, iPod nano® y el iPod touch® son marcas comerciales de Apple Inc., registradas en EE. UU. y otros países.
- Tecnología de codificación de audio MPEG Layer-3 y patentes bajo licencia de Fraunhofer IIS y Thomson.
- Windows Media es una marca comercial registrada o bien una marca comercial de Microsoft Corporation en los Estados Unidos y/u otros países.
- Este producto está protegido por los derechos de propiedad intelectual de Microsoft Corporation. Queda prohibido el uso o la distribución de esta tecnología fuera de este producto si no se dispone de una licencia de Microsoft o una división autorizada de Microsoft.
- Todas las demás marcas comerciales y marcas comerciales registradas pertenecen a sus respectivos propietarios. En este manual, no se especifican los símbolos ™ y ®.

Ubicación de los controles

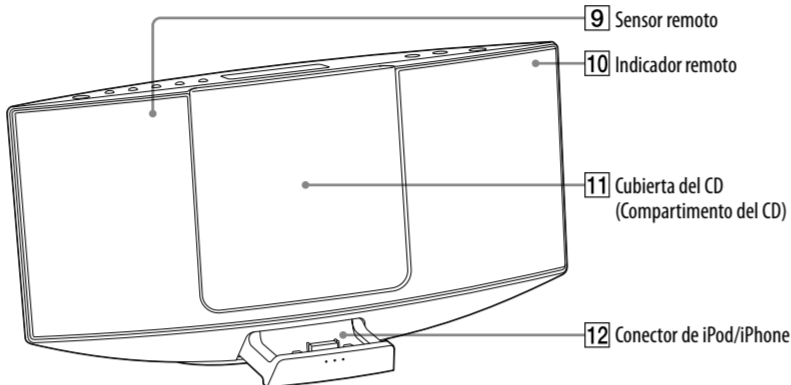
Unidad (parte superior)



6 Panel de visualización

Cuando el sistema está encendido, el estado de ajuste aparece en el panel de visualización. Cuando el sistema entra en modo de espera, el estado de ajuste desaparece del panel de visualización.

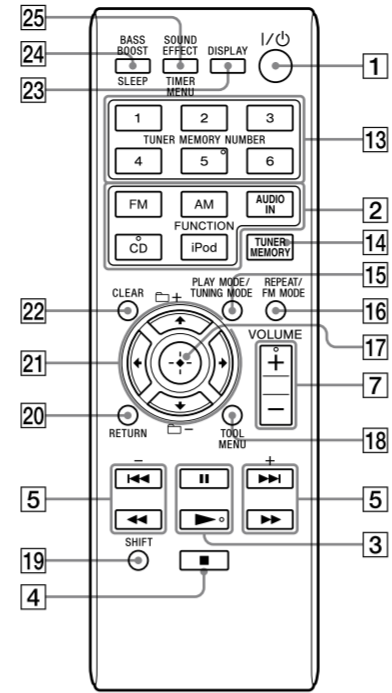
Unidad (parte delantera)



10 Indicador remoto

Se ilumina en ámbar cuando se recibe una señal del mando a distancia.

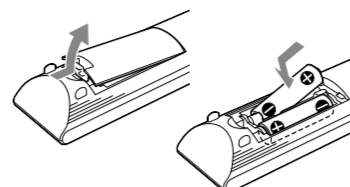
Mando a distancia



- En este manual las operaciones se explican utilizando principalmente el mando a distancia, pero las mismas operaciones pueden realizarse también utilizando los botones de la unidad que tengan nombres iguales o similares.
- Las funciones SLEEP y TIMER MENU indicadas en rosa en el mando a distancia se pueden activar utilizando SHIFT [19]. Si desea utilizar las funciones SLEEP o TIMER MENU, mantenga pulsado SHIFT [19] y pulse el botón SLEEP [24] o TIMER MENU [25]. Si pulsa cualquiera de estos botones sin mantener pulsado SHIFT [19], el sistema activará la función BASS BOOST o SOUND EFFECT.

Para utilizar el mando a distancia

Quite la tapa del compartimento de las pilas e inserte las dos pilas R6 (tamaño AA) suministradas, lado primero, haciendo coincidir las polaridades como se muestra a continuación.



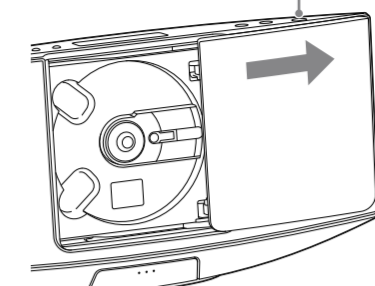
Notas sobre la utilización del mando a distancia

- Utilizando el mando a distancia normalmente, las pilas durarán unos 6 meses.
- No mezcle una pila usada con una nueva ni mezcle diferentes tipos de pilas.
- Si no va a utilizar el mando a distancia durante un periodo de tiempo largo, extraiga las pilas para evitar daños por fuga del líquido de las pilas y corrosión.

Operaciones

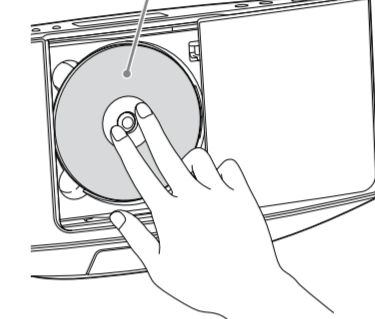
Reproducción de un disco CD/MP3

- 1 Seleccione la función CD. Pulse CD FUNCTION [2] en el mando a distancia o pulse FUNCTION [2] en la unidad repetidamente.
- 2 Abra la cubierta del CD. Pulse (Abrir/cerrar) [8] en la unidad.



- 3 Coloque un disco. Presione en la parte central del disco con dos dedos hasta que el disco quede insertado en su posición.

Coloque un disco con la cara de la etiqueta mirando hacia delante.



- 4 Cierre la cubierta del CD. Pulse (Abrir/cerrar) [8] en la unidad. Aparece "READING".
- 5 Inicie la reproducción. Pulse [3] en el mando a distancia o pulse [3] en la unidad.

Para expulsar un disco
Pulse (Abrir/cerrar) [8] en la unidad y extraiga el disco tirando del borde del mismo mientras presiona con un dedo en el eje.

- El sistema cerrará automáticamente la cubierta del CD [11] si esta ha permanecido abierta durante algunos minutos sin que se haya realizado ninguna operación.
- No coloque un disco con una forma que no sea estándar (p. ej. corazón, cuadrado, estrella). El disco puede caer dentro del sistema y causar daños irreparables.
- Si pulsa I/O [1] con la cubierta del CD abierta, el sistema cerrará automáticamente la cubierta del CD.
- No utilice un disco con cinta adhesiva, sellos o pegamento ya que esto puede provocar un mal funcionamiento.
- Cuando expulse un disco, agárrelo por el borde. No toque la superficie.

Otras operaciones

Para	Pulse
hacer una pausa en la reproducción	[3] (o [3] en la unidad). Para reanudar la reproducción, pulse el botón otra vez.
parar la reproducción	[4].
seleccionar una carpeta de un disco MP3	+/- [21].
seleccionar una pista o un archivo	[5]/ [21].
encontrar un punto en una pista o un archivo	Mantenga pulsado [5] (o [5] en la unidad) durante la reproducción y suelte el botón en el punto deseado.
seleccionar la reproducción repetida	REPEAT [16] repetidamente hasta que aparezca o .
expulsar un disco	[8] en la unidad.

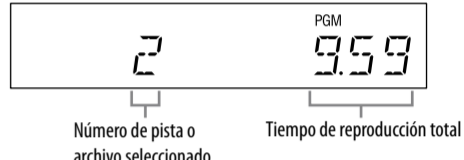
Para cambiar el modo de reproducción
Pulse PLAY MODE [15] repetidamente mientras el reproductor está parado. Puede seleccionar el modo de reproducción normal ("Normal" o "FLDR" para todos los archivos MP3 de la carpeta del disco), el modo de reproducción aleatoria ("SHUF" o "FLDR SHUF" para la reproducción aleatoria de carpeta) o el modo de reproducción de programa ("PGM").
* Cuando reproduzca un disco CD-DA (audio), la reproducción FLDR (SHUF) realizará la misma operación que la reproducción normal (SHUF).

- Notas sobre la reproducción repetida**
 - indica que todas las pistas o archivos se repetirán hasta que detenga la reproducción.
 - 1 indica que una sola pista o archivo se repetirá hasta que detenga la reproducción.
- Notas sobre el modo de reproducción aleatoria**
 - Cuando el modo de reproducción aleatoria está ajustado en "SHUF", el sistema reproduce de forma aleatoria todas las pistas o archivos en el disco. Cuando el modo de reproducción aleatoria está ajustado en "FLDR SHUF", el sistema reproduce de forma aleatoria todas las pistas o archivos en la carpeta seleccionada.
 - Cuando apague el sistema, el modo de reproducción aleatoria seleccionado ("SHUF" o "FLDR SHUF") se cancelará y el modo de reproducción volverá al modo de reproducción normal ("FLDR").
- Notas sobre la reproducción de discos MP3**
 - No guarde otros tipos de pistas o archivos ni carpetas no necesarias en un disco que tenga archivos MP3.
 - Las carpetas que no tengan archivos MP3 serán omitidas.
 - El sistema solamente puede reproducir archivos MP3 cuya extensión de archivo sea ".mp3".

- Aun cuando el nombre de archivo tenga la extensión de archivo ".mp3", si el archivo real difiere, es posible que la reproducción de este archivo genere un ruido alto que podrá dañar el sistema y causar un mal funcionamiento.
- El número máximo de:
 - 255* carpetas (incluida la carpeta raíz)
 - 512 archivos MP3
 - 512 archivos MP3 en una única carpeta
 - 9 niveles de carpeta (en la estructura de árbol de archivos)
- No puede garantizarse la compatibilidad con todos los programas de software de codificación/escritura, dispositivos de grabación y medios de grabación MP3. Los discos MP3 incompatibles podrían producir ruido o audio interrumpido o no reproducirse en absoluto.
- * Esto incluye carpetas que no tengan archivos MP3 o de otro tipo. El número de carpetas que el sistema puede reconocer puede ser menor que el número real de carpetas, dependiendo de la estructura de carpetas.

Creación de su propio programa (Reproducción de programa)

- 1 Seleccione la función CD. Pulse CD FUNCTION [2] en el mando a distancia o pulse FUNCTION [2] en la unidad repetidamente.
- 2 Seleccione el modo de reproducción. Pulse PLAY MODE [15] repetidamente hasta que aparezca "PGM" mientras el reproductor está parado.
- 3 Seleccione una carpeta (solo para discos MP3). Pulse +/- [21] repetidamente para seleccionar la carpeta deseada.
- 4 Seleccione el número de pista o de archivo deseado. Pulse [5] repetidamente hasta que aparezca el número de pista o de archivo deseado.



El tiempo de reproducción total de todas las pistas o archivos programados, incluida la pista o el archivo seleccionado, aparece en el lado derecho del panel.

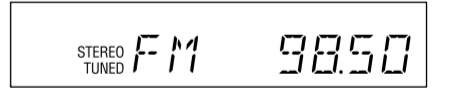
- 5 Programe la pista o el archivo seleccionado. Pulse [17] para introducir la pista o el archivo seleccionado. "..." aparece cuando el tiempo de reproducción total supera los 100 minutos para un CD o cuando se han programado archivos MP3.
- 6 Repita los pasos del 3 al 5 para programar pistas o archivos adicionales, hasta un total de 25 pistas o archivos.
- 7 Para reproducir su programa de pistas o archivos, pulse [3] (o [3] en la unidad). El programa seguirá disponible hasta que extraiga el disco del compartimento del disco [11] o desenchufe el cable de alimentación. Para reproducir el mismo programa de nuevo, pulse [3] (o [3] en la unidad).

Para cancelar la reproducción de programa
Pulse PLAY MODE [15] repetidamente hasta que desaparezca "PGM" mientras el reproductor está parado.

Para borrar la última pista o archivo del programa
Pulse CLEAR [22] mientras el reproductor está parado.

Escuchar la radio

- 1 Seleccione la función TUNER. Pulse FM o AM FUNCTION [2] en el mando a distancia o pulse FUNCTION [2] en la unidad repetidamente.
- 2 Realice la sintonización. **Para exploración automática**
Pulse TUNING MODE [16] repetidamente hasta que aparezca "AUTO" y después pulse +/- [5]. La exploración se detendrá automáticamente cuando se sintonice una emisora, y se iluminarán "TUNED" y "STEREO" (para programas estéreo solamente) en el visualizador.



Si no se ilumina "TUNED" y la exploración no se detiene, pulse [4] para detener la exploración y después realice la sintonización manual (consulte la sección siguiente).

Para sintonización manual
Pulse TUNING MODE [16] repetidamente hasta que aparezca "MANUAL" y después pulse +/- [5] repetidamente para sintonizar la emisora deseada.

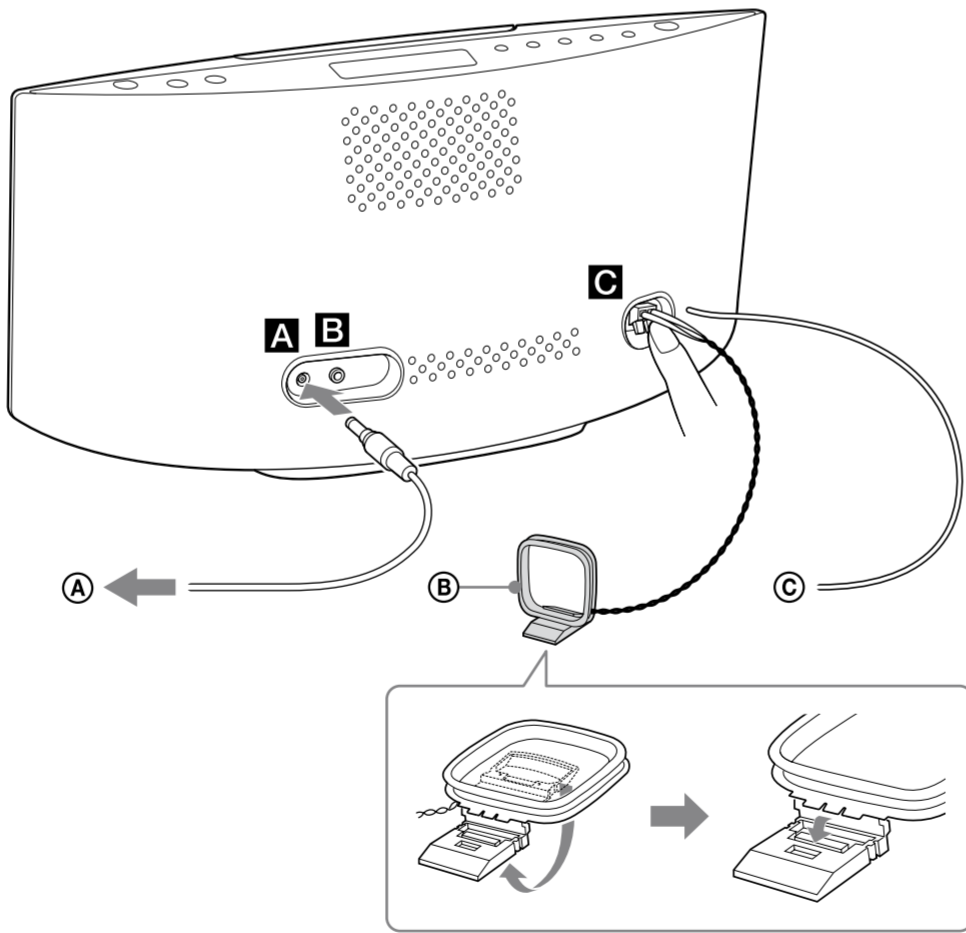
Observación
Para reducir el ruido estático de una emisora de FM estéreo débil, pulse FM MODE [16] repetidamente hasta que aparezca "MONO" para desactivar la recepción en estéreo.

Para cambiar el intervalo de sintonización AM

El ajuste predeterminado para el intervalo de sintonización AM es de 9 kHz (de 10 kHz en algunas zonas). Use los botones de la unidad para realizar esta operación.

- 1 Seleccione la función AM TUNER. Pulse AM FUNCTION [2] en el mando a distancia o pulse FUNCTION [2] en la unidad repetidamente para seleccionar la emisora de AM.
- 2 Pulse I/O [1] para apagar el sistema.
- 3 Pulse DISPLAY [23] para cambiar la visualización del reloj.
- 4 Mantenga pulsado [5] y pulse I/O [1] en la unidad. Aparecerá "9K STEP" o "10K STEP" en el visualizador. Cuando se cambia el intervalo, se borran todas las emisoras de AM presintonizadas.

Preparativos



- A Al adaptador de ca
- B Antena de lazo de AM
- C Antena de cable de FM (Extiéndala horizontalmente.)

A Alimentación de corriente (DC IN 9.5 V)

- 1 Conecte el adaptador de ca a la unidad.
- 2 Enchufe el adaptador de ca en una toma de corriente de pared.

B Toma AUDIO IN

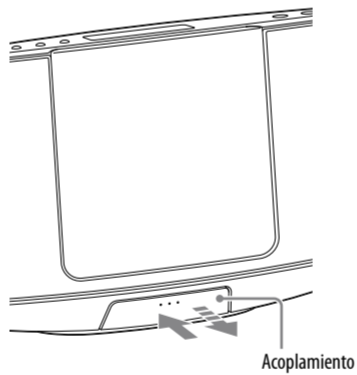
Para conectar un componente de audio externo.

C Antenas

Encuentre un lugar y una orientación que ofrezcan buena recepción y después instale la antena de AM. Mantenga la antena alejada del cable de alimentación para evitar la captación de ruido.

Para utilizar el iPod/iPhone

- 1 Abra el adaptador de acoplamiento presionándolo en el centro.



- 2 Ponga el iPod/iPhone.

