

## Televisor digital a color con pantalla de cristal líquido

Guía de referencia



Lea este manual antes de usar el producto

### Centro de Asistencia de Sony

<http://esupport.sony.com/ES/LA/>

Llame al número telefónico que aparece en su póliza de garantía.

Por favor no devuelva el producto a la tienda donde adquirió el producto.

## BRAVIA

# Tabla de contenido

AVISO IMPORTANTE .....	2
Información sobre seguridad .....	3
Precauciones .....	5
Partes y controles .....	9
Controles e indicadores .....	9
Utilice el control remoto .....	10
Descripción de las partes del control remoto .....	10
Diagrama de conexión .....	12
Instalación del TV en la pared .....	14
Instalación del TV en una pared o en un lugar cerrado .....	17
Solución de problemas .....	18
Problemas y soluciones .....	18
Especificaciones .....	19

## Introducción

Gracias por elegir este producto Sony.  
Antes de poner en funcionamiento el TV, lea detenidamente este manual y consérvelo para futuras referencias.

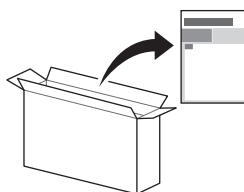
### Nota

- Las imágenes e ilustraciones que aparecen en este manual y Guía de configuración son solo de referencia y pueden diferir del producto real.

La clase 65" tiene un tamaño de imagen visible de 64,5 pulgadas (163,9 cm), la clase 55" tiene un tamaño de imagen visible de 54,6 pulgadas (138,8 cm), la clase 49" tiene un tamaño de imagen visible de 48,5 pulgadas (123,2 cm) y la clase 43" tiene un tamaño de imagen visible de 42,5 pulgadas (108,0 cm) (medido diagonalmente).

## Instalación del soporte de sobremesa del TV

Consulte la Guía de configuración en la parte superior de la protección.



## Ayuda

Encuentre más soluciones de problemas y otra información útil directamente desde el TV. Pulse **HELP** en el control remoto para mostrar una lista de temas o para buscar por palabra clave.

### Guía de ayuda (Manual)

Para obtener información más detallada, seleccione [Guía de Ayuda] desde el menú Ayuda en el TV. También puede consultar la Guía de ayuda desde la PC o el smartphone (información proporcionada en la contraportada).

## Ubicación de la etiqueta de identificación

Las etiquetas que identifican el No. de modelo y las Características Eléctricas se encuentran en la parte posterior del TV.

Para modelos con adaptador de ca suministrado: Las etiquetas del N° de modelo y N° de serie del adaptador de ca se ubican en la parte inferior del adaptador de ca.

## AVISO IMPORTANTE

### Registro de propiedad

El modelo y los números de serie están ubicados en el costado y/o en la parte posterior del televisor. Anote estos números en los espacios que se proporcionan a continuación. Refiérase a ellos cuando contacte con su distribuidor Sony acerca de este televisor.

Nombre de modelo

\_\_\_\_\_

N° de serie

\_\_\_\_\_

## AVISO IMPORTANTE PARA MÉXICO

La operación de este equipo está sujeta a las siguientes dos condiciones: (1) es posible que este equipo o dispositivo no cause interferencia perjudicial y (2) este equipo o dispositivo debe aceptar cualquier interferencia, incluyendo la que pueda causar su operación no deseada.

Para consultar la información relacionada al número del certificado, refiérase a la etiqueta del empaque y/o del producto.

### PRECAUCIÓN

Para evitar descargas eléctricas y exposición a contactos eléctricos, no utilice este enchufe de corriente alterna con un cable de extensión, receptáculo u otro tomacorriente a menos que los contactos eléctricos puedan ser introducidos completamente.

- Opere el TV únicamente con ca de 110 V a 240 V (para modelos sin adaptador de ca suministrado).
- Opere el TV únicamente con cc de 19,5 V (con adaptador de ca).

### Nota

Este televisor incluye un demodulador QAM que debe permitir la recepción de programación de televisión por cable digital descodificada mediante un servicio de suscripción con un proveedor de servicios por cable. La disponibilidad de la programación de televisión por cable digital en su localidad depende del tipo de programación y señal suministradas por su proveedor de servicios por cable.

## Información sobre seguridad

### ADVERTENCIA

#### Riesgo de estabilidad

El televisor podría caerse y ocasionar heridas graves o la muerte.

Nunca coloque un televisor en una ubicación inestable. Un televisor se puede caer, ocasionando lesiones personales graves o la muerte. Se pueden evitar muchas lesiones, particularmente a los niños, tomando en cuenta simples precauciones como:

- Utilizar gabinetes o soportes recomendados por el fabricante del televisor.
  - Utilizar solamente muebles que puedan tolerar el televisor.
  - Garantizar que el televisor no sobresalga el borde del mueble de soporte.
  - No colocar el televisor en muebles altos (por ejemplo, armarios o libreros) sin anclar el mueble y el televisor a un soporte adecuado.
  - No colocar el televisor sobre ropa u otros materiales que pudieran estar ubicados entre el televisor y el mueble de soporte.
  - Educar a los niños acerca de los peligros de colgarse del mueble para alcanzar el televisor o sus controles.
- Si va a conservar y reubicar su televisor actual, se deben poner en práctica las mismas consideraciones anteriores.

### NOTA SOBRE EL ADAPTADOR DE CORRIENTE (para modelos con adaptador de ca suministrado)

#### Advertencia

Para reducir el riesgo de incendio o descarga eléctrica, no exponga este aparato a la lluvia o la humedad.

Para evitar el riesgo de incendio o descarga eléctrica, no coloque recipientes con líquidos, por ejemplo, floreros, sobre el aparato. No instale este equipo en un espacio cerrado, como un estante o un mueble similar.

- Asegúrese de que la toma de corriente de ca esté situada cerca del equipo para accederla fácilmente.

- Asegúrese de usar el adaptador de corriente y el cable de alimentación de ca suministrados. De lo contrario, puede ser que el TV no funcione correctamente.
- Conecte el adaptador de corriente a una toma de corriente de ca que esté fácilmente accesible.
- No enrolle el cable de alimentación de ca alrededor del adaptador de corriente. Los filamentos del núcleo se podrían cortar y/o provocar un error de funcionamiento del televisor.

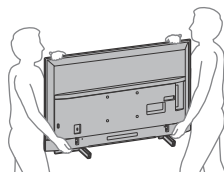


- No toque el adaptador de corriente con las manos mojadas.
- Si observa alguna irregularidad en el adaptador de corriente, desconéctelo inmediatamente de la toma de corriente de ca.
- Aunque esté apagado, el equipo no está totalmente desconectado del adaptador de corriente de ca si permanece enchufado a una toma de corriente de ca.
- Puesto que el adaptador de corriente se calentará cuando se utiliza durante un período de tiempo prolongado, es posible que se sienta caliente al tocarlo con la mano.

### Antes de configurar su TV

Algunos modelos de TV se entregan con un soporte de sobremesa desmontable de modo que pueda instalar el TV en la pared. Consulte la página 14 (Instalación del TV en la pared) si desea montar su TV en la pared. Si decide no montar el TV en la pared, tendrá que instalar el soporte de sobremesa. Para completar esta tarea necesitará un destornillador Phillips (de cruz) (no suministrado) y los tornillos suministrados, consulte la Guía de configuración. Tenga en cuenta lo siguiente al instalar el TV:

- Desconecte todos los cables para transportar el TV.
- Para transportar el TV asegúrese de contar con la cantidad suficiente de personas; para los TV de gran tamaño se necesitan dos o más personas.
- Es muy importante la colocación correcta de las manos para trasladar el TV, por seguridad y para evitar cualquier daño.



- Asegúrese de que su TV tenga la ventilación adecuada, consulte la página 17.
- Para una mejor calidad de imagen, no exponga la pantalla a iluminación directa o a la luz del sol.
- Evite instalar el TV en una habitación con materiales que reflejen luz en las paredes o el piso.
- Evite trasladar el TV de un área fría a una caliente. Los cambios bruscos de temperatura ambiente pueden crear humedad por condensación. Como consecuencia de ello, podría verse afectada la calidad de la imagen y de los colores. En caso de que eso ocurra, deje evaporar la humedad por completo antes de encender el TV.

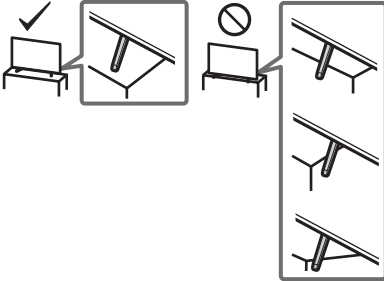
### Fijación del TV



Sony recomienda tomar medidas especiales para evitar que el televisor se caiga. Los televisores que no están instalados de manera segura pueden caerse y provocar daños a la propiedad, causar lesiones corporales o incluso la muerte.

## Medidas para evitar que se caiga el TV

- Instale el TV de modo que quede fijo a la pared o base.
- No permita que los niños jueguen o se cuelguen del mueble o del TV.
- Evite colocar o colgar objetos en el TV.
- No instale nunca el TV en:
  - Superficies resbaladizas, inestables o irregulares.
  - Muebles que pueden utilizarse fácilmente como escalones, como una cómoda.
- Instale el TV donde no puedan deslizarlo, empujarlo o hacerlo caer.
- Instale el televisor de manera que el soporte de sobremesa del televisor no sobresalga de la superficie de la mesa. Si el soporte de sobremesa sobresale de la superficie de la mesa, esto podría hacer que el televisor se caiga, vuelque y provoque lesiones personales o daños en el TV.



- Coloque todos los cables de alimentación ca y cables de conexión de modo que no estén al alcance de los niños.

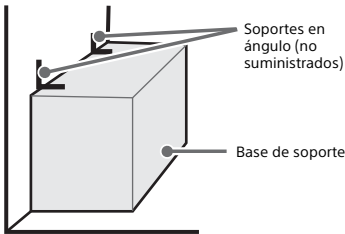
## Medidas recomendadas para la instalación del TV

Preste atención a las siguientes medidas de seguridad cuando instale un TV en el soporte de TV (no suministrado).

### 1 Fije la base de soporte donde se apoyará el TV.

Asegúrese de que la base de soporte tolere correctamente el peso del TV. Utilice dos soportes en ángulo (no suministrados) para fijar la base de soporte. Para cada soporte en ángulo, utilice el herraje adecuado a fin de:

- Sujetar un lado del soporte en ángulo a la pared.
- Sujetar el otro lado a la base de soporte.

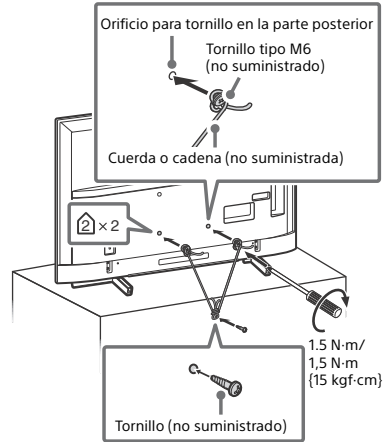


### 2 Fije el TV a la base de soporte.

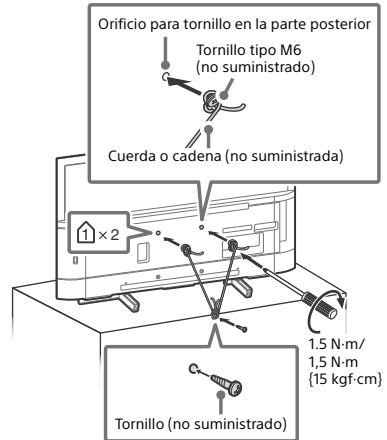
Utilice los herrajes opcionales que se enumeran a continuación (no suministrados):

- El tornillo tipo M6 (atornillado a la cubierta trasera del TV).
- Un tornillo o elemento similar (sujetado a la base de soporte del TV).
- Cuerda o cadena (lo suficientemente fuerte para tolerar el peso del TV). Asegúrese de que no haya demasiada longitud sobrante de cuerda o cadena.

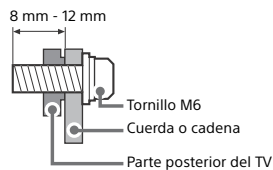
## KD-65X750F / 55X751F / 55X750F



## KD-49X750F / 43X750F

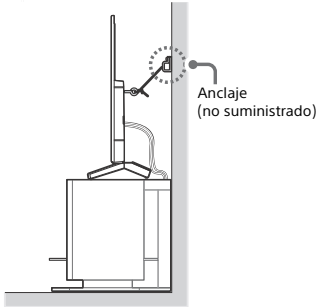
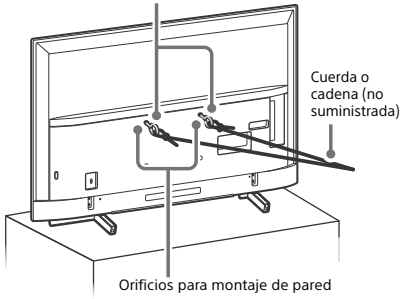


La longitud del tornillo M6 difiere según el grosor de cuerda o cadena utilizada. Consulte la siguiente ilustración.

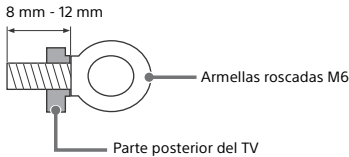


3 Sujete el TV a la pared mediante pernos, tornillos de anclaje y cadena (o sogas).

Armellas roscadas M6 (no suministrados)



Observe la siguiente ilustración para saber la longitud de las armellas roscadas M6.



### Nota

- Junto con el TV se incluyen tornillos que se encuentran instalados en la parte posterior del TV dependiendo del modelo de TV. (Están fijados a los orificios de los tornillos para el montaje mural.) Asegúrese de quitar los dos tornillos superiores antes de anclar el TV en la pared.
- Fijar el TV al soporte sin sujetar correctamente el TV ni el soporte a la pared no es garantía suficiente para evitar que el TV se caiga. Para una mayor protección, siga las tres medidas recomendadas anteriormente.

## Precauciones

### Cuidados de su BRAVIA TV

La seguridad es muy importante. Por favor lea y respete la documentación de seguridad (Manual de seguridad) suministrado por separado.

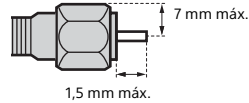
Antes de comenzar a limpiar su TV, desenchufe el TV y los otros equipos conectados de la fuente de energía.

- Limpie la pantalla de LCD con mucho cuidado utilizando un paño suave.
  - Las manchas difíciles de quitar se pueden eliminar con un paño humedecido en agua tibia y jabón suave.
  - Si utiliza un paño previamente tratado con productos químicos, siga las instrucciones del envase.
  - Nunca rocíe agua o detergente directamente sobre el televisor. El agua podría gotear hasta la parte inferior de la pantalla y entrar al interior del televisor provocándole daños.
  - Nunca utilice solventes fuertes como diluyentes de pintura, alcohol o bencina para limpiarlo.
  - No vuelva a enchufar el TV hasta que se haya evaporado la humedad generada por la limpieza del producto.
- El TV también se debe colocar sobre una superficie estable para evitar que se caiga (consulte la página 4). Si viven niños o mascotas en la casa, revise con frecuencia el TV para asegurar que esté correctamente fijado.



### Recomendación para el enchufe tipo F

La proyección del cable interno desde la parte de conexión debe ser menor que 1,5 mm



(Ilustración de referencia para el enchufe tipo F)

## La experiencia de TV BRAVIA® 4K

¡Gracias por elegir a Sony! Su nuevo TV BRAVIA® le abre la puerta hacia la "Experiencia de TV 4K". Este documento le ayudará a aprovechar su TV al máximo. Registre su TV en:

<http://esupport.sony.com/LA/perl/registration.pl>

## Cuatro pasos para una experiencia de TV 4K

TV, fuente, sonido y configuración.

### 1 TV

Ahora que ya hizo la mejor elección en tecnología LCD TV con retroiluminación LED, retire todos los accesorios del empaque antes de configurar su TV.

### 2 Fuente

Necesita tener acceso a los programas en alta definición para experimentar los impactantes detalles de su TV BRAVIA.

- Póngase en contacto con su proveedor de servicio HD (alta definición) para actualizar la fuente de su contenido o su señal a alta definición (4K).
- Haga que la impresionante resolución de su TV Sony 4K Ultra HD cobre vida con el reproductor de Blu-ray Sony 4K Ultra HD. (La disponibilidad depende de la región)
- Recibiendo emisiones de HD por aire a través de una antena para TV de alta definición (HD) conectada directamente a la parte posterior del TV.  
Visite <http://www.antennaweb.org> para recibir más información sobre la selección y configuración de antena.
- A través de los reproductores Blu-ray Disc™ de super alta resolución ó demás equipos HD de Sony.

### 3 Sonido

Complete la experiencia de alta definición con un sistema de sonido envolvente BRAVIA Sync™ o un receptor de audio/video de Sony.

### 4 Ajustes

Instale su TV y conecte sus fuentes. Consulte la página 12 para ver ejemplos de diagramas de conexión. Para obtener la más alta calidad de experiencia HD, use los cables HDMI (High-Definition Multimedia Interface, interfaz multimedia de alta definición) de alta velocidad y calidad superior.

Este TV muestra todas las señales de entrada de video en una resolución de 3 840 puntos × 2 160 líneas.

## Nota

- Para más información acerca de formatos compatibles, consulte la sección de "Especificaciones" en este manual.
- Para los formatos de PC compatibles, consulte la Guía de ayuda.

# Referencia de funciones y traducciones

En este manual se incluyen ciertos términos en inglés. A continuación encontrará su traducción y explicación.

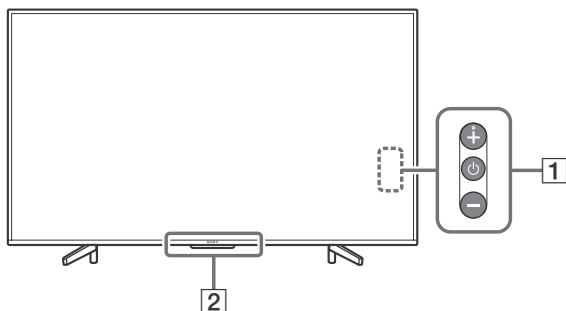
Texto en el manual	Español	Explicación
4K	Imágenes de 3 840 × 2 160	
8VSB	Modulación de banda lateral Nivel-8	
ACTION MENU	Menú de funciones	
APPS	Aplicaciones	
ARC	Canal de Retorno de Audio	
ATSC	Marca comercial registrada	Comité de Sistemas de Televisión Avanzada
AUDIO OUT	Salida de audio	
A/V	Audio/Video	
BACK	Volver	
Blu-ray Disc	Marca comercial registrada	Medio óptico para el almacenamiento de datos de super alta resolución
BRAVIA Sync	Marca comercial registrada	Tecnología que permite comunicación entre productos Sony por medio de una conexión de HDMI
CABLE/ANTENNA	Cable/Antena	
ca	Corriente alterna	
CableCARD	Marca comercial	Proporciona a los usuarios de cable acceso a canales codificados digitalmente – sin la necesidad de usar un receptor de televisión digital.
CHANNEL +/-, CH +/-, - CHANNEL +	Canal +/-, - Canal +	
COMPONENT	Componente	
DIGITAL AUDIO OUT	Salida de audio digital	
DISCOVER	Descubriendo contenido de su interés	
DISPLAY	Mostrar	
DLNA CERTIFIED®	Marca comercial registrada	Marca de certificación para equipos que cumplen con las guías de interoperabilidad de la agencia DLNA
DVD	Disco digital de video	
GUIDE	Guía de programación	
HD	Alta definición	
HDMI	Interfaz multimedia de alta definición	
HDTV	Televisión de alta definición	
HELP	Ayuda	
HOME	Inicio	
IN, INPUT	Entrada	
Internet	Red Mundial de Información	
IP	Protocolo de Internet	
IR	Infrarrojo	
IR BLASTER	Receptor infrarrojo con cable	
JUMP	Alternador de canales	

Texto en el manual	Español	Explicación
L	Izquierda	
LAN	Red de área local	
LCD	Pantalla de cristal líquido	
LED	Diodo emisor de luz	
MENU	Menú	
MIC	Micrófono	
Motionflow	Mejorador de movimiento	
MUTING	Silenciador	
NTSC	Comité nacional de sistema de televisión	
OPTICAL	Óptica	
OPTIONS	Opciones	
OUT	Salida	
PC	Computadora personal	
PCM	Modulación del pulso-código	
PIC OFF	Desactiva la imagen	
PIN	Código de identificación Personal	
POWER	Encendido/Apagado	
QAM	Modulación de la amplitud de la cuadratura	
SD	Definición estándar	
Smartphone	Teléfono inteligente	
SSID	Identificador de conjunto de servicios	
STB MENU	Menú del decodificador de señal de televisión	
SUBTITLE/CC	Subtítulos/Despliegue del audio en forma de texto	
Subwoofer	Altavoz de subgraves	
SYNC MENU	Menú de sincronización	
TV	Televisor	
USB	Puerto Serial Universal	
VCR	Videograbadora	
VHF/UHF	Señal de televisión de frecuencias altas/ultra altas	
VIDEO IN	Entrada de vídeo	
VOL	Volumen	
WEP	Sistema de privacidad inalámbrico equivalente a sistemas de privacidad alámbricos	
WIDE	Panorámico	
Wi-Fi	Fidelidad Inalámbrica	
Wi-Fi Direct	Wi-Fi CERTIFIED Wi-Fi Direct™ característica que facilitara la conexión entre dispositivos directamente de forma inalámbrica	
WPS (Wi-Fi Protected Setup)	Ajuste protegido Wi-Fi	Es una función que está diseñada para facilitar el proceso de conexión a una red inalámbrica segura desde una computadora u otro dispositivo



# Partes y controles

## Controles e indicadores



- 1** (Encender / Apagar) /+/-  
**Cuando el TV está apagado,**  
Presione para encenderlo.  
**Cuando el TV está encendido,**  
Pulse y mantenga pulsado para apagar.  
Presione repetidas veces para cambiar la función, luego pulse el botón + o - para:
- Ajuste el volumen.
  - Seleccionar el canal.
  - Seleccionar la fuente de entrada del TV.

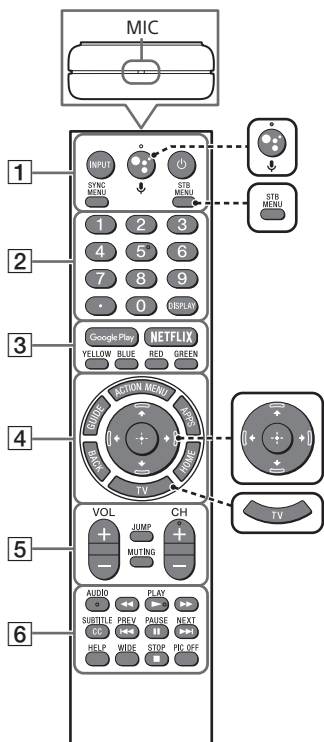
- 2** **Sensor del control remoto\*** /  
**Sensor de luz\*** / **Iluminación LED**  
La iluminación LED se enciende o parpadea según el estado de la TV.  
Para obtener más información, consulte la Guía de ayuda.


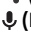
\* No coloque ningún objeto cerca del sensor.


# Utilice el control remoto


## Descripción de las partes del control remoto


La forma del control remoto, la ubicación, la disponibilidad y la función de los botones del control remoto puede variar según la región/país/modelo de TV.



 **•• (Asistente de Google) /**  
 **(Micrófono)**  
Use Asistente de Google\* (solo en una región/país/idioma/modelo de TV limitado) o la Búsqueda por voz. (por ejemplo, Buscar varios contenidos por voz.)

 **STB MENU**  
Visualización del decodificador conectado (cable/satélite) en el menú después de conectar y ajustar IR Blaster (página 13)

 **↑/↓/←/→/⊕ (D-Pad de navegación)**  
Navegación y selección del menú en la pantalla.

 **TV**  
Cambie a un canal de televisión o entrada y visualice la Barra de menús del televisor.

\* Asistente de Google estará disponible cuando se actualice el software.

### 1 INPUT

Muestra y permite seleccionar la fuente de entrada.

#### (modo de espera del TV)

Enciende o apaga el TV (modo en espera).

#### **SYNC MENU**

Despliega el menú de BRAVIA Sync.

### 2 Botones numéricos



Utilice con los botones 0-9 para seleccionar los canales digitales.

### DISPLAY

Muestra la información sobre el canal/programa/entrada que está viendo.

### 3 Google Play

Accede al servicio "Google Play" en línea.

#### **NETFLIX (Sólo en ciertas regiones/países/modelo de TV)**

Accede al servicio "NETFLIX" en línea.

#### **Botones de color**

Ejecute la función correspondiente en ese momento.

#### 4 ACTION MENU

Despliega una lista de funciones contextuales.

#### GUIDE

Despliega la guía de programación digital.

#### APPS

Acceda a diferentes servicios y aplicaciones.

#### BACK

Vuelve a la pantalla anterior.

#### HOME

Despliega el menú de inicio de el TV.

#### 5 VOL +/- (Volumen)

Ajuste el volumen.

#### JUMP

Salta de un canal a otro o de una entrada a otra. El TV alterna entre el canal o la entrada actual y el último canal o entrada que fue seleccionado.

#### MUTING

Silencia el sonido. Pulse de nuevo para restaurar el sonido.

#### CH +/- (Canal)

Seleccionar el canal.

#### 6 AUDIO

Cambia el idioma del Audio en el programa que se esta visualizando.



Ejecute los contenidos multimedia en el TV y conectado al dispositivo compatible de sincronización de BRAVIA.

#### SUBTITLE/CC

Activa o desactiva los subtítulos (cuando la función esté disponible).

#### HELP

Despliega el menú de Ayuda. La guía de ayuda se puede acceder desde aquí.

#### WIDE

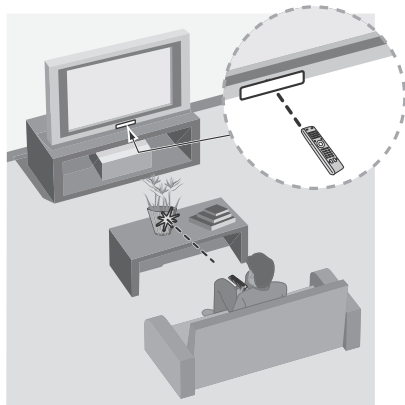
Cambia el formato de la pantalla.

#### PIC OFF

Desactiva la imagen mientras sigue el sonido.

## Algunas indicaciones para el Control remoto IR

- Apunte el control remoto directamente hacia el sensor infrarrojo que tiene el TV.
- Asegúrese de que ningún objeto obstruya la comunicación entre el control remoto y el sensor infrarrojo del TV.



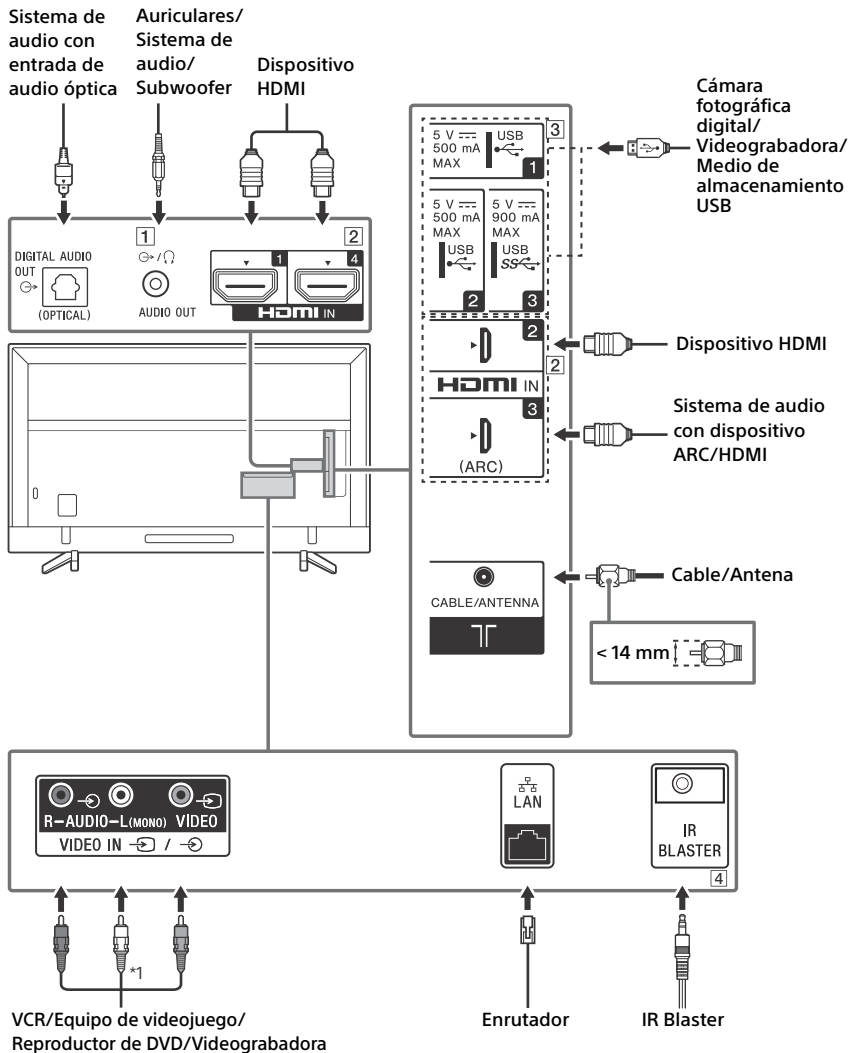
- Las lámparas fluorescentes pueden interferir con el funcionamiento del control remoto; se recomienda apagarlas.
- Si tiene problemas con el control remoto, vuelva a colocar las baterías o reemplácelas.

# Diagrama de conexión

Para obtener más información sobre las conexiones, consulte la Guía de ayuda pulsando **HELP** en el control remoto.

## Nota

- Cuando conecte el cable en la terminal Cable/Antena, ajuste el conector sólo con los dedos, apretar demasiado la conexión puede dañar el TV.
- Las terminales y etiquetas pueden variar dependiendo del país/región/modelo de TV.

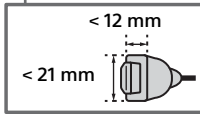


### 1 AUDIO OUT

- Sólo es compatible con la minitoma estéreo de 3 polos.
- Para escuchar el sonido del TV a través del equipo conectado, pulse **HOME**. Seleccione [Configuración] → [Sonido] → [Auriculares/Salida de audio] y luego seleccione el elemento deseado.

### 2 HDMI IN 1/2/3/4

- La interfaz HDMI puede transferir el video y audio digital con un solo cable.



### • HDMI IN 3 ARC (Canal de retorno de audio)

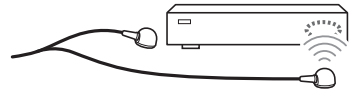
Conecte el sistema de audio a HDMI IN 3 para conectar el audio del TV al sistema de audio. Un sistema de audio que admite HDMI ARC puede enviar video al TV y recibir audio del TV mediante el mismo cable HDMI. Si el sistema de audio no admite HDMI ARC, se necesita una conexión adicional con DIGITAL AUDIO OUT (OPTICAL).

### 3 USB 1/2, USB 3

- La conexión de un dispositivo USB puede interferir con otros dispositivos conectados cerca del mismo.
- Cuando conecte un dispositivo USB grande, conéctelo al puerto USB 1.

### 4 IR BLASTER\*2

- Use el control remoto Sony para controlar el decodificador (cable/satélite). Conecte el cable IR Blaster (suministrado) al puerto IR Blaster en el televisor. Coloque uno o ambos de los dos extremos como se muestra a continuación.



- Para realizar la configuración de IR Blaster, pulse **HOME** y seleccione [Configuración] → [Entradas externas] → [Configuración de IR Blaster].

\*1 Cuando conecte un equipo monoaural, conéctelo a un enchufe de audio L (MONO).

\*2 Sólo en ciertas regiones/países/modelo de TV.

## Instalación del TV en la pared

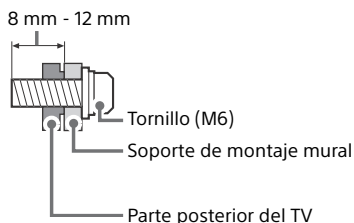
El manual de instrucciones del TV solo proporciona los pasos para preparar el TV para la instalación en la pared antes de que se instale en la pared.

Su TV se puede montar en la pared con un soporte de montaje mural (no suministrado). Para algunos modelos de TV de mayor tamaño, es necesario desmontar el soporte de sobremesa; consulte la página 15 (Desinstalación del soporte de sobremesa del TV.).

Prepare el TV para el soporte de montaje mural antes de conectar los cables.

**Por motivos de seguridad y protección del producto, Sony recomienda que la instalación del televisor en la pared sea realizada por profesionales calificados. No trate de instalarlo usted mismo.**

- Siga el manual de instrucciones proporcionado con el soporte de montaje mural para su modelo. Se requiere experiencia suficiente en la instalación de este TV, especialmente para determinar la fortaleza de la pared que soportará el peso.
- La longitud del tornillo para el soporte de montaje mural varía dependiendo del espesor del soporte de montaje mural. Consulte la siguiente ilustración.



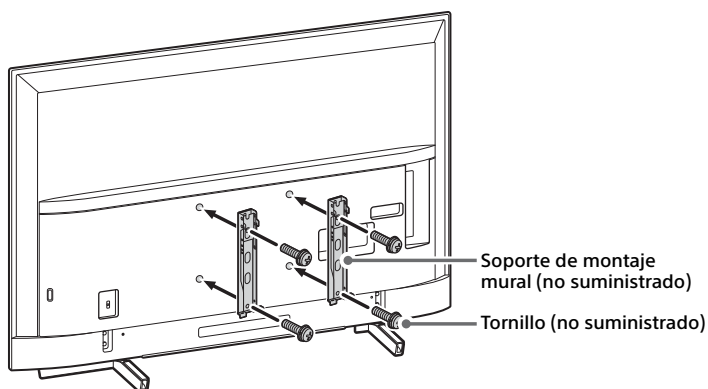
- Guarde los tornillos no utilizados y el soporte de sobremesa en un lugar seguro hasta que esté listo para fijarlo. Mantenga los tornillos fuera del alcance de los niños pequeños.

### Nota

- Para obtener información adicional de seguridad, consulte el Manual de Seguridad que se proporciona.

## Sólo KD-65X750F, KD-55X751F, KD-55X750F

- 1 Fije el soporte de montaje mural (no suministrado) utilizando los tornillos (no suministrados).

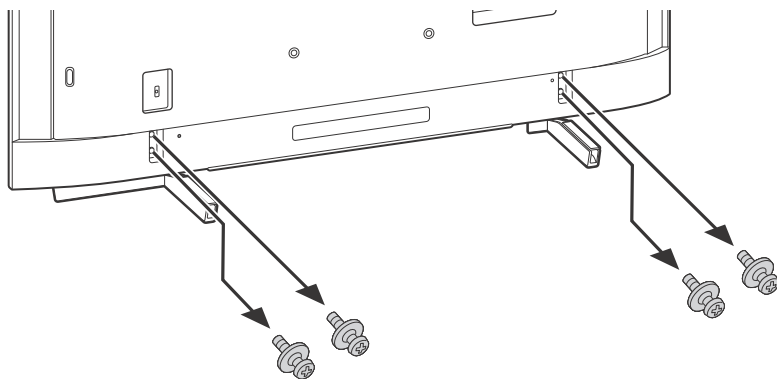


### Nota

- Si utiliza un destornillador eléctrico, ajuste el par de apriete a aproximadamente 1,5 N·m {15 kgf·cm}.

- 2 Desinstalación del soporte de sobremesa del TV.

Para desinstalar el soporte de sobremesa del TV, quite los tornillos.



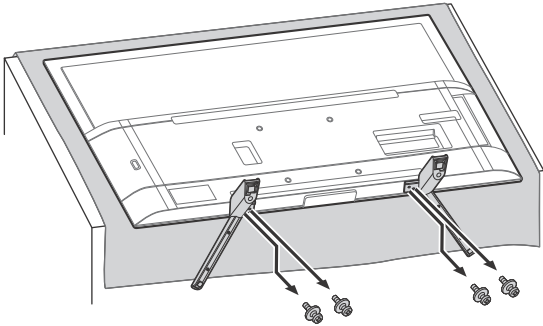
### Nota

- No quite el soporte de sobremesa por ningún motivo, excepto para instalar los accesorios adicionales para su TV.
- Asegúrese de que el TV esté en la posición vertical antes de encenderlo. Para evitar deformaciones de la imagen no encienda el TV con la pantalla LCD apuntando hacia abajo.
- Cuando vuelva a instalar el soporte de sobremesa, asegúrese de fijar los tornillos (retirados previamente) en los orificios originales de la parte posterior del TV.

## Sólo KD-49X750F, KD-43X750F

### 1 Desinstalación del soporte de sobremesa del TV.

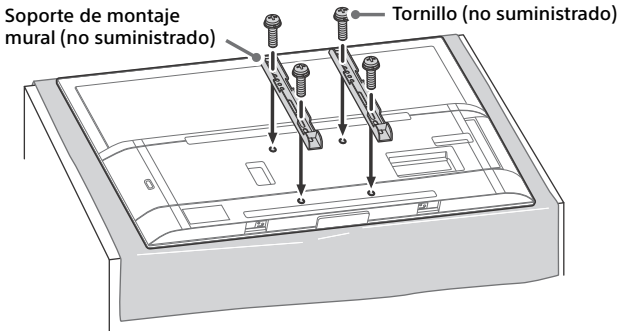
Para desinstalar el soporte de sobremesa del TV, quite los tornillos.



#### Nota

- No quite el soporte de sobremesa por ningún motivo, excepto para instalar los accesorios adicionales para su TV.
- Asegúrese de que el TV esté en la posición vertical antes de encenderlo. Para evitar deformaciones de la imagen no encienda el TV con la pantalla LCD apuntando hacia abajo.
- Cuando vuelva a instalar el soporte de sobremesa, asegúrese de fijar los tornillos (retirados previamente) en los orificios originales de la parte posterior del TV.
- Coloque el televisor con la pantalla orientada hacia abajo sobre una superficie estable y nivelada cubierta con un paño grueso y suave al retirar el soporte de sobremesa del televisor y así evitar daños en la superficie de la pantalla LCD.

### 2 Fije el soporte de montaje mural (no suministrado) utilizando los tornillos (no suministrados).



#### Nota

- Si utiliza un destornillador eléctrico, ajuste el par de apriete a aproximadamente 1,5 N·m (15 kgf·cm).

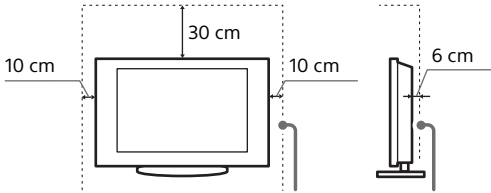


# Instalación del TV en una pared o en un lugar cerrado

## Ventilación

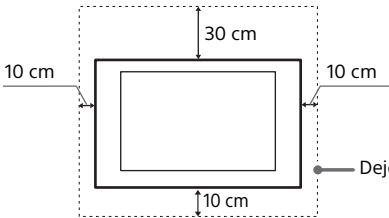
- Nunca cubra los orificios de ventilación ni inserte nada en el gabinete.
- Deje espacio alrededor del TV como se muestra a continuación.

## Instalado con un soporte



Deje como mínimo este espacio alrededor del TV.

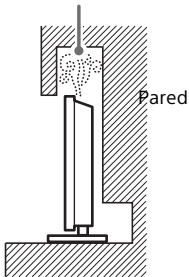
## Instalado en la pared



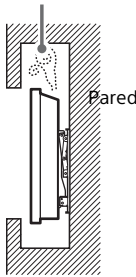
Deje como mínimo este espacio alrededor del TV.

## No instale nunca el TV de este modo:

Se impide la circulación del aire.



Se impide la circulación del aire.



## Nota

- La ventilación insuficiente puede provocar el sobrecalentamiento del TV y dañarlo o producir un incendio.

## Solución de problemas

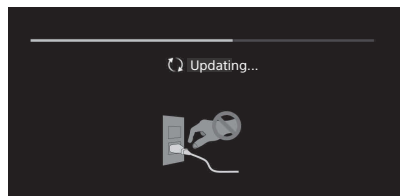
Para la solución de problemas en general como: pantalla negra, ausencia de sonido, imagen congelada, el TV no responde o se pierde la red, realice los siguientes pasos.

- 1 Vuelva a encender el TV presionando el botón de encendido en el control remoto hasta que aparezca un mensaje. El TV se volverá a encender. Si el TV no se recupera, intente desenchufando el cable de alimentación de ca del TV durante dos minutos y luego enchúfelo nuevamente.
- 2 Consulte el menú de Ayuda pulsando **HELP** en el control remoto.
- 3 Conecte el TV a Internet y realice una actualización de software.
- 4 Visite el sitio web de soporte de Sony (información suministrada en la portada).
- 5 Realice el restablecimiento de la configuración de fábrica. Consulte "Cómo restablecer el TV a los ajustes de fábrica" (página 18).

### Cuando se muestra el mensaje [Hay una nueva actualización de software del sistema del TV...].

Sony recomienda enfáticamente que actualice el software del TV seleccionando [Actualizar ahora]. Estas actualizaciones de software mejoran el desempeño del TV o agregan nuevas funciones.

La siguiente pantalla con [Updating...] (Actualizando...) aparecerá y el LED de iluminación destellará en blanco durante la actualización de software.



No desconecte el cable de alimentación de ca durante la actualización de software. Si lo hace, es posible que la actualización no se complete y esto puede causar una falla en el funcionamiento del software. Las actualizaciones de software pueden tomar hasta 15 minutos.

**Al conectar el TV, es posible que el TV no pueda encenderse durante un cierto tiempo aunque pulse el botón de encendido del control remoto o del TV.** El sistema tarda un tiempo en inicializarse. Espere aproximadamente un minuto y vuelva a intentarlo.

### Cómo restablecer el TV a los ajustes de fábrica

**ADVERTENCIA:** El restablecimiento borrará todas sus configuraciones personalizadas incluyendo la configuración de control parental.

- Encienda el TV. Puede restablecer el TV a los ajustes de fábrica pulsando **HOME**, luego seleccione [Configuración] → [Almacenamiento y restablecimiento] → [Restablecer config. de fábrica].
- Para forzar el restablecimiento de la configuración de fábrica, desenchufe el cable de alimentación de ca. Pulse y mantenga pulsados los botones **⏏** y **-** en el TV, luego enchufe el cable de alimentación de ca. Suelte ambos botones cuando el LED de iluminación parpadee en verde.
- Para propósitos de seguridad, asegúrese de borrar toda la información personal y de cuentas antes de desechar, vender o entregar su TV a otra persona mediante: la desvinculación/anulación del registro, desconexión de la sesión y desactivación de todos los servicios de red así como también el restablecimiento del modo de fábrica del TV.

## Problemas y soluciones

### Cuando el LED de iluminación esté destellando en rojo.

- Cuente cuántas veces destella (el intervalo de tiempo es de tres segundos). Restablezca el TV desenchufando el cable de alimentación de ca del TV durante dos minutos, luego encienda el TV. Si el problema persiste, desconecte el cable de alimentación de ca, y póngase en contacto con el Centro de asistencia de Sony (información suministrada en la portada) para proporcionar el número de veces que el LED de iluminación parpadea.

### No hay imagen ni sonido (pantalla en negro).

- Verifique la conexión del cable o la antena.
- Conecte el TV a la alimentación de ca y pulse el botón de encendido en el TV o en el control remoto.

### Algunos programas no se pueden sintonizar.

- Verifique la conexión del cable o la antena.

### El control remoto no funciona.

- Reemplace las baterías.

### El botón STB MENU en el control remoto no funciona.

- Compruebe la conexión y configuración del IR Blaster (página 13).

### Se olvidó la contraseña de control parental.

- Introduzca 4357 como contraseña y seleccione [Cambiar PIN].

### Se olvidó la contraseña de perfil restringido.

- Realice el restablecimiento forzado de la configuración de fábrica. Consulte "Cómo restablecer el TV a los ajustes de fábrica" (página 18).

### El TV y sus áreas circundantes suelen calentarse.

- Cuando el TV se utiliza durante un período de tiempo prolongado, es posible que el TV y el área circundante se sientan calientes al tocarlos. Esto no implica un mal funcionamiento del TV.

## Especificaciones

### Sistema

#### Sistema de TV

NTSC: Norma de TV americana  
ATSC (8VSB terrestre): 8VSB compatible con ATSC

QAM por cable: ANSI/SCTE 07 2000 (No incluye la funcionalidad CableCARD)

#### Cobertura de canales

Terrestre analógico: 2 – 69 / Terrestre digital: 2 – 69

Cable analógico: 1 – 135 / Cable digital: 1 – 135

#### Sistema del panel

Panel LCD (pantalla de cristal líquido), luz de fondo LED

#### Salida de bocinas

10 W + 10 W

#### Tecnología inalámbrica

Protocolo IEEE802.11ac/a/b/g/n

Bluetooth versión 4.1

### Tomas de entrada/salida

#### CABLE/ANTENNA (Cable/Antena)

Terminal externa de 75 ohms para entrada de señal de radiofrecuencia

#### / VIDEO IN (Entrada de video)

Entrada de video/audio (enchufes de sonido)

#### HDMI IN 1/2/3/4 (Entrada HDMI 1/2/3/4)

(compatible con la resolución 4K, compatible con HDCP 2.2)

#### Video:

4 096 × 2 160p (60 Hz)<sup>\*1\*</sup>, 4 096 × 2 160p (24 Hz)<sup>\*1</sup>, 3 840 × 2 160p (60 Hz)<sup>\*2</sup>, 3 840 × 2 160p (24, 30 Hz), 1 080p (30, 60 Hz), 1 080i/24p, 1 080i (60 Hz), 720p (30, 60 Hz), 720i/24p, 480p, 480i, Formatos de PC<sup>\*3</sup>

<sup>\*1</sup> Cuando se ingresa 4 096 × 2 160p y [Modo ancho] se ajusta en [Normal], la resolución se muestra como 3 840 × 2 160p. Para mostrar 4 096 × 2 160p, ajuste la configuración de [Modo ancho] en [Completa 1] o [Completa 2].

<sup>\*2</sup> Sólo HDMI IN 2/3. Para admitir 18 Gbps, fije [Formato de señal HDMI] en [Formato mejorado].

<sup>\*3</sup> Consulte la Guía de ayuda para más información.

#### Audio:

5,1 canal lineal PCM: 32/44,1/48/88,2/96/176,4/192 kHz 16/20/24 bits, Dolby Digital, Dolby Digital Plus y DTS

ARC (Canal de retorno de audio)  
(sólo HDMI IN 3)

(PCM lineal de dos canales: 48 kHz 16 bits,  
Dolby Digital, Dolby Digital Plus, DTS)

⇨ DIGITAL AUDIO OUT (OPTICAL)

Toma óptica digital (PCM lineal de dos  
canales: 48 kHz 16 bits, Dolby Digital, DTS)

AUDIO OUT (Salida de audio) ⇨ / ⇨  
(minitoma estéreo)

Auriculares, salida de audio, subwoofer

• ⇨ 1, • ⇨ 2, SS ⇨ 3

Los puertos USB 1 y 2 son compatibles con  
USB de alta velocidad (USB2.0).

El puerto USB 3 es compatible con USB de  
súper velocidad (USB 3.1 Gen 1).

LAN

Conector 10BASE-T/100BASE-TX

(La velocidad de la conexión podría variar en  
función del entorno de red. No se garantizan  
la tasa de comunicación ni la calidad de  
comunicación 10BASE-T/100BASE-TX para  
este TV.)

Consulte la Guía de ayuda para conocer los  
archivos y formatos compatibles con la red  
doméstica.

⊖ ⊕ DC IN 19.5 V (sólo KD-49X750F/  
KD-43X750F)

Entrada del adaptador de ca/cc (cc de 19,5 V)

IR BLASTER\*1

Entrada de cable de IR Blaster (minitoma)

## Otros

Receptor IR (infrarrojo) con cable

Adaptador de ca\*2

ACDP-100D03, ACDP-100M01

(sólo KD-43X750F)

ACDP-120D01, ACDP-120M01

(sólo KD-49X750F)

Temperatura de funcionamiento

0 °C – 40 °C

## Alimentación y otras especificaciones

Requisitos de alimentación

para modelos sin adaptador de ca  
suministrado

ca 110 V - 240 V 50/60 Hz

para modelos con adaptador de ca  
suministrado

cc 19,5 V con adaptador de ca  
(KD-49X750F/KD-43X750F)

Datos de alimentación del adaptador de  
ca\*2

Modelo: ACDP-100D03, ACDP-100M01

Entrada: ca 100 V - 240 V 50/60 Hz 1,7 A

Salida: cc 19,5 V 5,2 A

Modelo: ACDP-120D01, ACDP-120M01

Entrada: ca 100 V - 240 V 50/60 Hz 1,4 A

Salida: cc 19,5 V 6,2 A

Consumo de potencia  
en uso

KD-65X750F: 167 W

KD-55X751F / KD-55X750F: 180 W

KD-49X750F: 109 W

KD-43X750F: 96 W

En espera\*3\*4

Menos de 0,5 W con ca 120 V y menos de

0,5 W con ca 240 V

Tamaño de pantalla (medido  
diagonalmente) (Aprox.)

KD-65X750F: 163,9 cm / 64,5 pulgadas

(Clase 65")

KD-55X751F / KD-55X750F: 138,8 cm /

54,6 pulgadas (Clase 55")

KD-49X750F: 123,2 cm / 48,5 pulgadas

(Clase 49")

KD-43X750F: 108,0 cm / 42,5 pulgadas

(Clase 43")

Resolución del monitor

3 840 puntos (horizontal) × 2 160 líneas  
(vertical)

Clasificación de salida

USB 1/2

5 V ---, 500 mA MAX (Máximo)

USB 3

5 V ---, 900 mA MAX (Máximo)

\*1 Sólo en ciertas regiones/países/modelo de TV.

\*2 Refiérase al adaptador ca/cc suministrado.

\*3 La energía en modo de espera especificada se  
alcanza después de que el TV termina los  
procesos internos necesarios.

\*4 El consumo de potencia en espera se  
incrementará cuando su TV esté conectado a la  
red.

## Dimensiones (Aprox.)

Con soporte

KD-65X750F: 1 461 × 907 × 355 mm

KD-55X751F / KD-55X750F: 1 242 × 784 ×  
356 mm

KD-49X750F: 1 101 × 705 × 279 mm

KD-43X750F: 970 × 630 × 278 mm

Sin soporte

KD-65X750F: 1 461 × 844 × 80 mm

KD-55X751F / KD-55X750F: 1 242 × 721 ×  
80 mm

KD-49X750F: 1 101 × 645 × 58 mm

KD-43X750F: 970 × 571 × 58 mm

Patrón de orificios de montaje mural  
KD-65X750F: 300 × 200 mm  
KD-55X751F / KD-55X750F: 200 × 200 mm  
KD-49X750F: 200 × 200 mm  
KD-43X750F: 100 × 200 mm

Tamaño de tornillos de montaje mural  
(mm)  
M6 (longitud: consulte el diagrama en la  
página 14).

### **Peso (Aprox.)**

Con soporte  
KD-65X750F: 21,4 kg  
KD-55X751F / KD-55X750F: 17,4 kg  
KD-49X750F: 12,6 kg  
KD-43X750F: 10,4 kg


Sin soporte  
KD-65X750F: 20,2 kg  
KD-55X751F / KD-55X750F: 16,2 kg  
KD-49X750F: 12 kg  
KD-43X750F: 9,8 kg

### **Nota**

- La disponibilidad de los accesorios opcionales dependerá de los países, regiones, modelo del TV y de las existencias.
- El diseño y las especificaciones están sujetos a cambios sin previo aviso.

### **Información de licencias**

- Los términos HDMI y HDMI High-Definition Multimedia Interface, y el logotipo de HDMI son marcas comerciales o marcas comerciales registradas de HDMI Licensing Administrator, Inc. en los Estados Unidos y otros países.
- Fabricado con la autorización de Dolby Laboratories. Dolby, Dolby Audio y el símbolo de doble D son marcas comerciales de Dolby Laboratories.
- "BRAVIA", BRAVIA y BRAVIA Sync son marcas comerciales o marcas registradas de Sony Corporation.
- Gracenote, el logo y logotipo de Gracenote y el logo "Powered by Gracenote" son marcas comerciales registradas o marcas comerciales de Gracenote, Inc. en EE. UU. y en otros países.
- Vewd® Core. Copyright 1995-2017 Vewd Software AS. Todos los derechos reservados.
- Google, Android TV, Google Play, Chromecast built-in, YouTube y otras marcas y logotipos relacionados son marcas comerciales de Google LLC.

- Wi-Fi®, Wi-Fi Alliance®, Wi-Fi Direct® y Miracast® son marcas comerciales registradas de Wi-Fi Alliance.
- Wi-Fi Protected Setup™ es una marca comercial de Wi-Fi Alliance.
- El logotipo Wi-Fi CERTIFIED™ es una marca de certificación de Wi-Fi Alliance.
- Para información sobre las patentes de DTS, visite en el sitio <http://patents.dts.com>. Fabricado bajo licencia de DTS, Inc. DTS, el símbolo, y DTS y el símbolo juntos son marcas comerciales registradas, y DTS Digital Surround es una marca comercial de DTS, Inc. © DTS, Inc. Todos los derechos reservados.
- La marca denominativa y los logos Bluetooth® son marcas comerciales propiedad de Bluetooth SIG, Inc. y cualquier uso de dichas marcas por Sony Corporation es bajo licencia. Las otras marcas comerciales y nombres de marca pertenecen a sus respectivos propietarios.
- Netflix es una marca comercial registrada de Netflix, Inc.
- TUXERA es una marca registrada de Tuxera Inc. en los EE.UU. y en otros países.
- El logo del tridente de USB-IF SuperSpeed USB es una marca registrada de USB Implementers Forum, Inc. 
- Todas las demás marcas comerciales son propiedad de sus respectivos propietarios.

**HDMI**<sup>™</sup>  
HIGH-DEFINITION MULTIMEDIA INTERFACE



**4K**

Resolución real:  
3 840 x 2 160 píxeles



## Para su conveniencia

<b>Registro en línea:</b>	Registre su televisor en: <a href="http://esupport.sony.com/LA/perl/registration.pl">http://esupport.sony.com/LA/perl/registration.pl</a>
<b>Actualizaciones de software:</b>	Su televisor puede recibir actualizaciones de software. Si desea conocer la información más reciente sobre actualizaciones de software para su televisor, visite: <a href="http://esupport.sony.com/LA/">http://esupport.sony.com/LA/</a>  NOTA: Si el TV está conectado a Internet, puede buscar actualizaciones de software pulsando <b>HELP</b> , y seleccionando [Actualización de software del sistema].



Guía de Ayuda

[http://rd1.sony.net/help/tv/fusltn1/h\\_usltn/](http://rd1.sony.net/help/tv/fusltn1/h_usltn/)

<http://www.sony.net/>

© 2018 Sony Visual Products Inc. Impreso en México