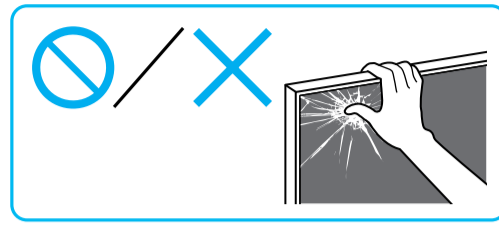
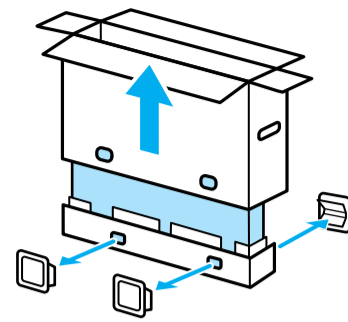


# Setup Guide

Téléviseur  
Televisor digital a color con pantalla de cristal líquido  
Televizor

4-748-556-12(1)



US	Setup Guide
FR	Manuel de configuration
ES	Guía de configuración
PT	Guia de Configuração

Sony Customer Support

U.S.A.:  
<http://www.sony.com/tvsupport>  
Canada:  
<http://www.sony.ca/support>  
United States 1.800.222.SONY  
Canada 1.877.899.SONY  
Please Do Not Return the Product to the Store

Service à la clientèle Sony

Canada:  
<http://www.sony.ca/support>  
États-Unis:  
<http://www.sony.com/tvsupport>  
Canada 1.877.899.SONY  
États-Unis 1.800.222.SONY  
Ne retournez pas le produit au magasin

Lea este manual antes de usar el producto

Centro de Asistencia de Sony

<http://esupport.sony.com/ES/LA/>  
Llame al número telefónico que aparece en su póliza de garantía.  
Por favor no devuelva el producto a la tienda donde adquirió el producto.

Suporte ao Cliente Sony

<https://www.sony.com.br/electronics/support>  
Por favor, não devolva o produto à loja

BRAVIA

XBR-55X807G  
XBR-55X805G  
XBR-55X800G

**1**

SB1 SB2 IM  
M5L14 SN IB  
1.5 N-m/1,5 N-m {15 kgf-cm}

**2**

**3**

M5L14 SN

**4**

x 6

**5**

**6**

SB1 M5L14

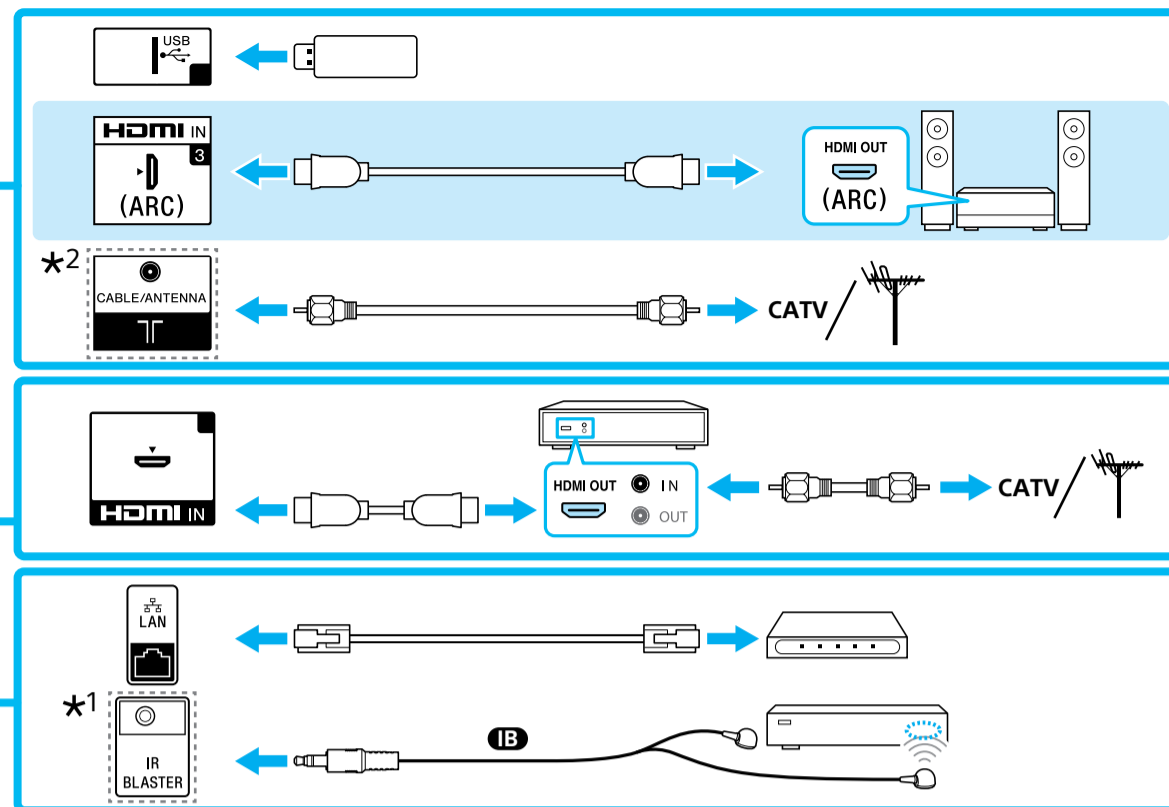
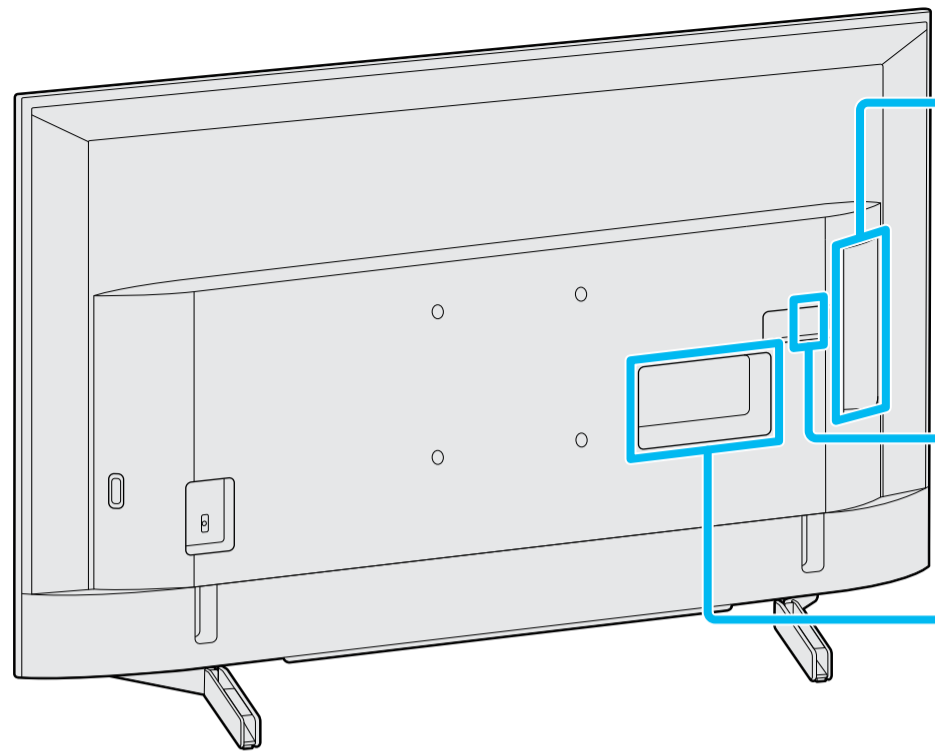
**7**

SB2 M5L14

**8**

\*1 Only on limited region/country/TV model.  
Uniquement pour certaines régions/pays/modèles de téléviseurs.  
Solo en regiones/países limitados/Modelo de TV.  
Somente para determinadas regiões/países/modelos de TV.

9



**Connections** Refer to "Connection Diagram" in the Reference Guide for additional connection information.

**Raccordements** Reportez-vous au « Schéma de connexion » dans le Manuel de référence pour des informations de raccordement supplémentaires.

**Conexiones** Consulte la sección "Diagrama de conexión" en la Guía de referencia para obtener información adicional de conexión.

**Conexões** Consulte "Diagrama de Conexão" no Manual de Instruções para mais informações sobre conexão.

\*2

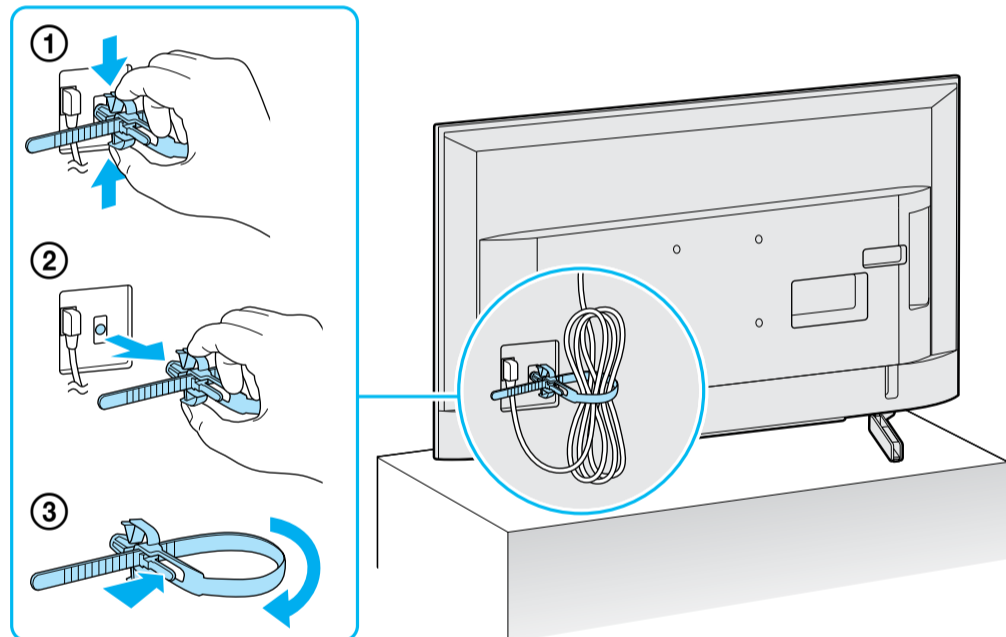
ANTENNA

CABLE/ANTENNA

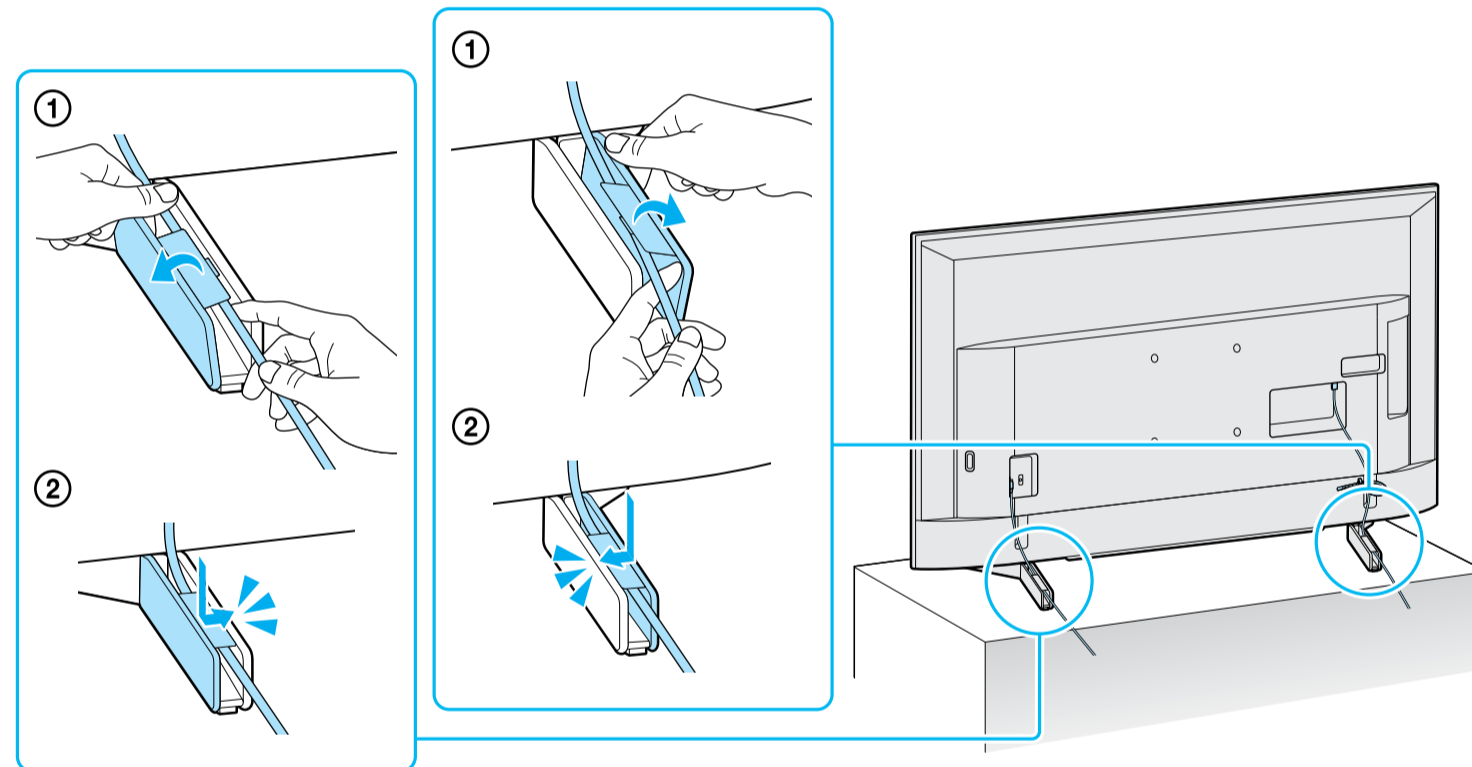
CABLE

Terminals and labels may vary depending on TV model.  
Les bornes et étiquettes peuvent varier selon le modèle de téléviseur.  
Los terminales y las etiquetas pueden variar según el modelo de TV.  
Terminais e etiquetas podem variar dependendo do modelo de televisor.

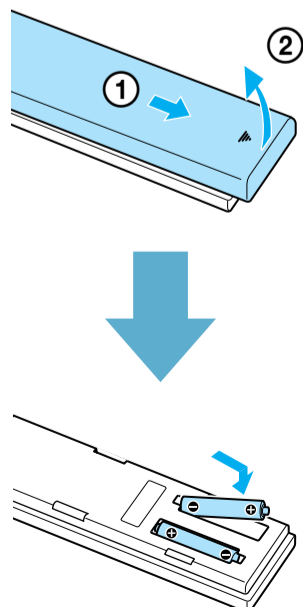
10



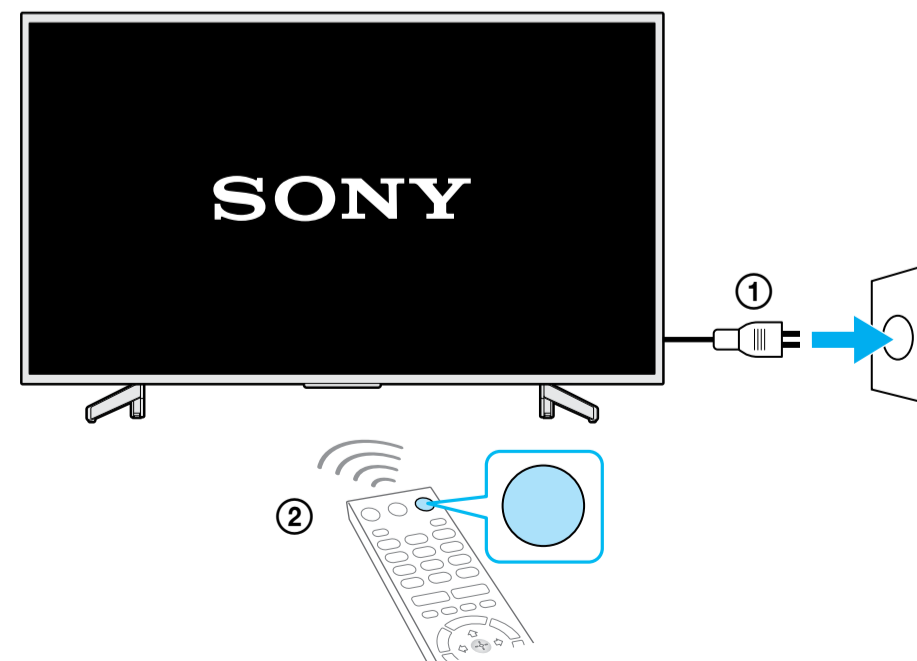
11



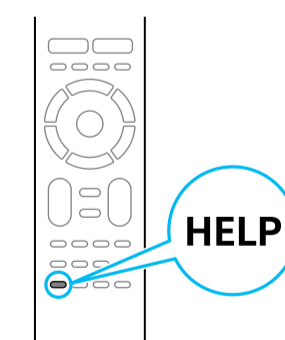
12



13



i



Help / Aide / Ayuda / Ajuda

<http://www.sony.net/tv-how-to-videos>

Tips / Conseils / Consejos / Dicas