

Video Cassette Recorder

Manual de instrucciones



SLV-L44AR

ADVERTENCIA

Para evitar el riesgo de incendio o electrocución, no exponga la unidad a la lluvia ni la humedad.

Para prevenir descargas eléctricas, no abra el aparato. Utilice sólo los servicios de personal técnico cualificado.

Precauciones

Seguridad

- Compruebe que la tensión de funcionamiento de la unidad es idéntica al suministro eléctrico local. Este aparato funciona con 220 a 240V CA, 50Hz.
- Si cae algún objeto dentro de la carcasa, desenchufe la unidad y acuda a un servicio técnico cualificado para su revisión antes de volver a utilizarla.
- La unidad no está desconectada de la fuente de alimentación de CA si se encuentra enchufada a la toma mural, incluso si el aparato está apagado.
- Desenchufe la unidad de la toma mural si no piensa utilizarla durante un periodo de tiempo prolongado. Para desconectar el cable, tire del enchufe. No tire nunca del cable.

Instalación

- Permita una circulación adecuada de aire para evitar la acumulación de calor en el interior del aparato.
- No coloque la unidad sobre superficies (alfombras, mantas, etc.) ni cerca de materiales (cortinas, tapices) que puedan bloquear los orificios de ventilación.
- No instale la unidad cerca de fuentes de calor como radiadores o salidas de aire caliente, ni en lugares expuestos a la luz solar directa, cantidades excesivas de polvo, vibraciones mecánicas o sacudidas.
- No instale la unidad en una posición inclinada. Está diseñada para su uso sólo en posición horizontal.
- Mantenga la unidad y los cassettes alejados de equipos con imanes fuertes, como hornos microondas o altavoces grandes.
- No coloque objetos pesados sobre el aparato.

- Si la unidad se transporta directamente de un lugar frío a uno cálido, es posible que se condense humedad dentro de la videograbadora, lo cual puede dañar el cabezal de video y la cinta. Espere aproximadamente una hora antes de utilizar la unidad la primera vez que la instale, o al trasladarla de un lugar frío a uno cálido.

Precaución

Los programas de televisión, películas, cintas de video y otros materiales pueden estar protegidos por las leyes de copyright. La reproducción no autorizada de estos materiales puede infringir las disposiciones de dichas leyes. Además, el uso de esta grabadora con la transmisión de televisión por cable puede requerir la autorización del operador y/o el propietario del programa.

Procedimientos iniciales

- 4 Paso 1: Conexiones
- 10 Paso 2: Configuración de la videgrabadora
- 12 Paso 3: Ajuste del reloj
- 14 Selección del idioma
- 15 Instrucciones adicionales de sintonización

Operaciones básicas

- 16 Reproducción de cintas
- 19 Grabación de programas de televisión
- 21 Grabación de programas de televisión con temporizador

Operaciones avanzadas

- 24 Reproducción/búsqueda a distintas velocidades
- 25 Grabación de programas de televisión con el temporizador instantáneo
- 26 Comprobación/cancelación de ajustes del temporizador
- 27 Búsquedas con la función de índice
- 28 Edición con otra videgrabadora
- 30 Ajuste de la imagen

Información adicional

- 31 Solución de problemas
- 33 Especificaciones
- 34 Índice visual
- 35 Índice

Paso 1

Conexiones

Selección de la mejor opción de conexión

Existen muchas maneras de conectar la videograbadora. Para determinar la mejor conexión para su sistema, estudie esta tabla. A continuación, emplee los diagramas y procedimientos que se ofrecen en las páginas siguientes para configurar la videograbadora.

Si tiene	Utilice	Consulte la
Un televisor con entrada de audio/video	La conexión de audio/video (A/V) y, a continuación, siga uno de estos procedimientos de conexión.	Página 5
Sólo una antena, sin televisión por cable	Conexión 1	Página 6
Un decodificador con numerosos canales codificados	Conexión 2	Página 7
Un decodificador con pocos canales codificados, o no tiene decodificador	Conexión 3	Página 8
Un decodificador con pocos canales codificados, con interruptor A/B	Conexión 4	Página 9

Después de realizar las conexiones, siga las instrucciones de configuración.

Tras finalizar la configuración, ya puede utilizar la videograbadora.

Antes de empezar

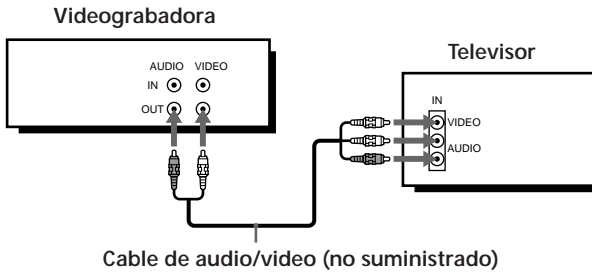
- Desactive la alimentación de todos los equipos.
- No conecte los cables de alimentación de CA hasta que haya efectuado todas las conexiones.
- Asegúrese de que las conexiones sean firmes. Una conexión floja puede producir distorsiones de la imagen.
- Si ninguno de los ejemplos ofrecidos corresponden a su televisor, consulte al proveedor Sony más próximo o a un técnico cualificado.

Si el televisor cuenta con tomas de audio/video (A/V), obtendrá una mejor imagen y sonido si emplea una de estas conexiones para la videgrabadora. Si el televisor no tiene entradas de A/V, consulte las conexiones de antena y televisión por cable en las páginas siguientes.

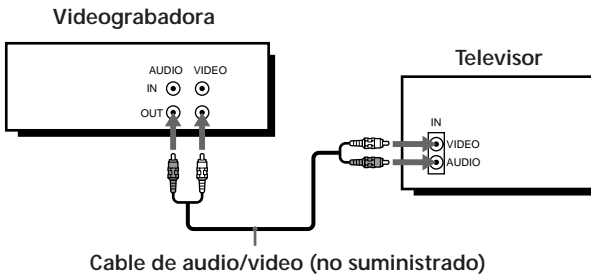
Si no piensa utilizar la videgrabadora para grabar programas, habrá terminado de configurarla tras realizar las conexiones que se muestran en esta página.

Si desea grabar emisiones abiertas o desde el sistema de televisión por cable, efectúe estas conexiones primero y, a continuación, consulte las conexiones de antena y de televisión por cable en las páginas siguientes.

A Utilice esta conexión si el televisor dispone de tomas de estéreo



B Emplee esta conexión si el televisor no cuenta con tomas de estéreo



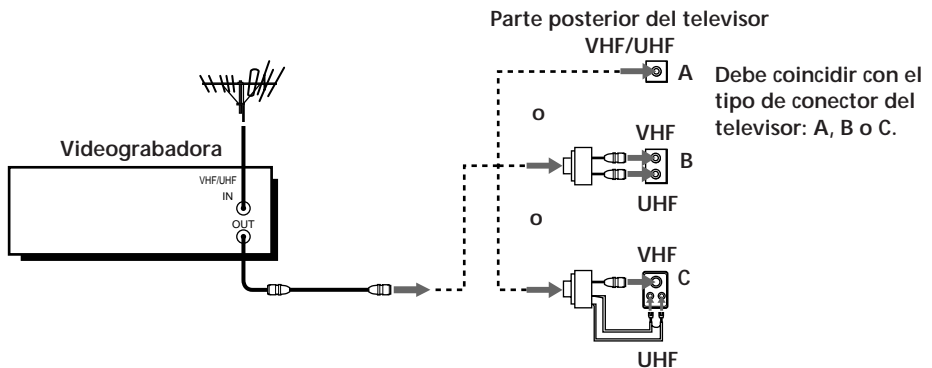
continuación

Conexión de antena

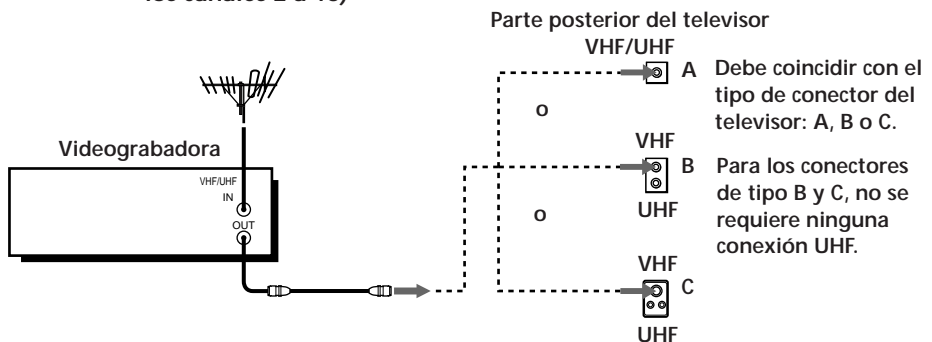
Realice las siguientes conexiones si va a utilizar una antena (si no dispone de televisión por cable).

A Emplee esta conexión si utiliza:

- Una antena VHF/UHF (recibe los canales 2 a 13 y 14 y posteriores)
- Una antena de UHF solamente (recibe los canales 14 y posteriores)
- Antenas VHF y UHF separadas



B Utilice esta conexión si la antena es sólo de VHF (solamente recibe los canales 2 a 13)



Si no puede conectar el cable de antena directamente a la videograbadora

Si el cable de antena es plano (un cable bifilar plano de 300 ohmios), añada un conector de antena externo (no suministrado) para poder enchufar el cable al conector VHF/UHF IN. Si tiene distintos cables para las antenas VHF y UHF, emplee un mezclador de bandas U/V (no suministrado).

Decodificador con numerosos canales codificados

Uso recomendado

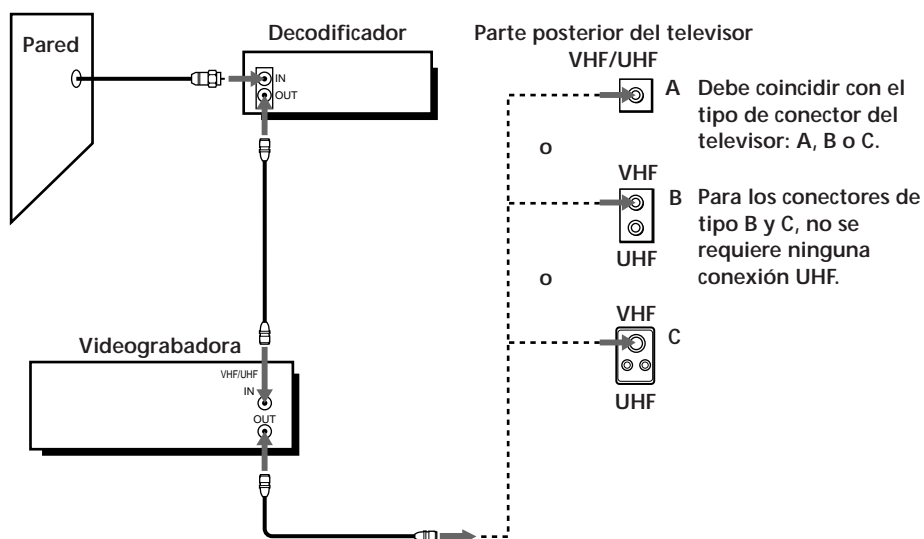
Utilice esta conexión si el sistema de televisión por cable codifica todos o la mayor parte de los canales.

Posible con esta conexión

- Grabar desde cualquier canal seleccionándolo en el decodificador.

Imposible

- Grabar desde un canal mientras ve otro.



continuación

Sin decodificador o con decodificador con pocos canales codificados

Uso recomendado

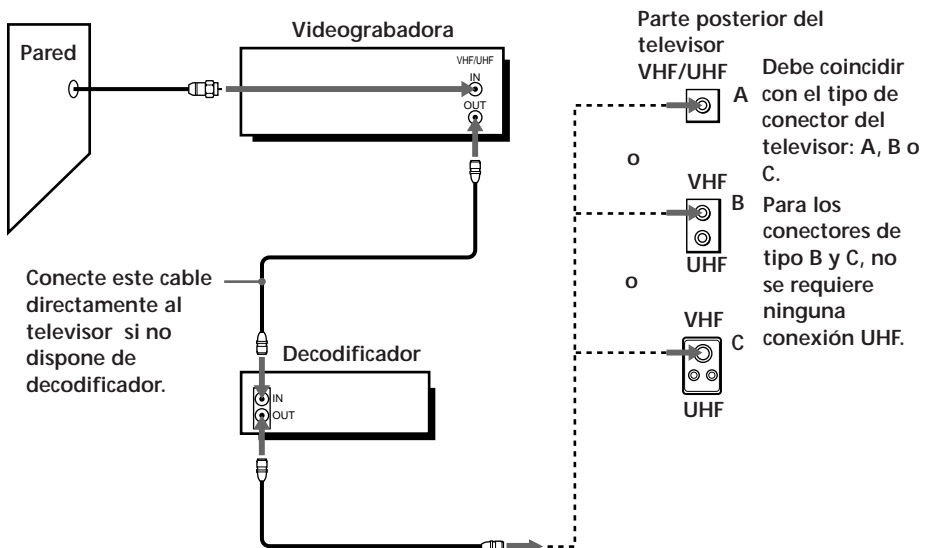
Utilice esta conexión si no dispone de decodificador, o si el sistema de televisión por cable codifica pocos canales.

Posible con esta conexión

- Grabar desde cualquier canal no codificado seleccionándolo en la videograbadora.

Imposible

- Grabar desde canales codificados que requieran decodificador.



Un decodificador con pocos canales codificados, con uso del interruptor A/B

Uso recomendado

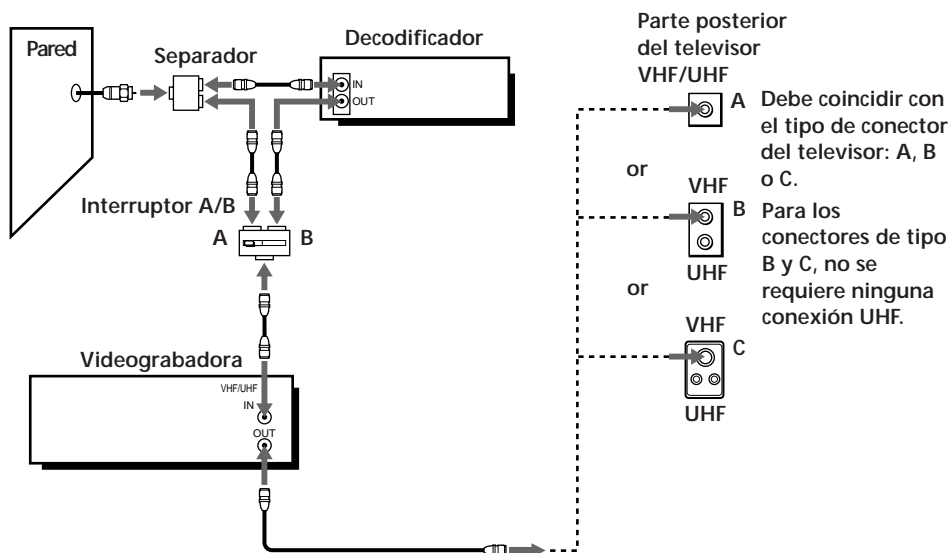
Al utilizar un interruptor A/B (no suministrado), esta conexión permite grabar fácilmente tanto desde los canales codificados como desde los no codificados.

Posible con esta conexión

- Grabar desde cualquier canal no codificado seleccionándolo directamente en la videogradora (el interruptor A/B se sitúa en A).
- Grabar desde cualquier canal codificado seleccionándolo en el decodificador (el interruptor A/B se sitúa en B).

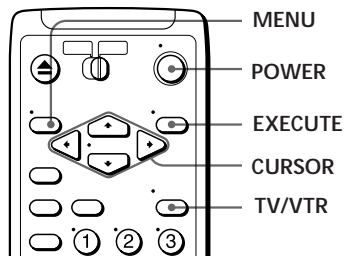
Imposible

- Grabar desde un canal codificado mientras ve otro canal (el interruptor A/B se sitúa en B).



Paso 2

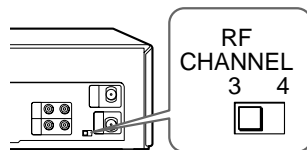
Configuración de la videograbadora



1

Sítue el interruptor RF CHANNEL en 3 o 4, preferiblemente en un canal que no se utilice en su localidad. Si ambos se usan, puede emplear cualquiera de ellos.

Si ha realizado las conexiones A/V (página 5), puede omitir este paso.



2

Encienda el televisor y cambie al canal de la videograbadora (el canal 3 o 4).

3

POWER



Presione POWER para activar la videograbadora.

MODO DE PREPARACIÓN

PRESIONE : [EXE]

4

•TV/VTR



Presione TV/VTR en el control remoto para mostrar el indicador VCR en el visualizador.

5

Presione EXECUTE.

SELECCIÓN DEL IDIOMA

► ESPAÑOL
PORTUGUÊS
ENGLISH

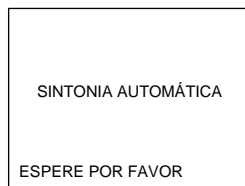
SELECCIÓN : [◀ / ▶]
PRESIONE : [EXE]

6



Presione CURSOR (↕/↕) para desplazar el cursor (▶) al idioma que desee y, a continuación, presione EXECUTE.

La videograbadora empieza a sintonizar canales de forma automática. Tras sintonizar todos los canales disponibles, aparece el número de canal más bajo.

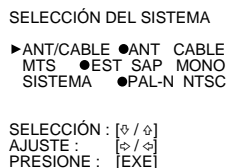


Para interrumpir la sintonización
Presione CL en la videograbadora.

Configuración adicional de la videograbadora según la conexión y el sistema de color del televisor

1

Presione MENU, seleccione SELECCIÓN DEL SISTEMA y, a continuación, presione EXECUTE.



2

Presione CURSOR (↕/↕) para seleccionar ANT/CABLE y CURSOR (↔/↔) para elegir ANT o CABLE, según la conexión.

Conexión 1 o 2: Seleccione ANT.

Conexión 3 o 4: Elija CABLE.

3

Presione CURSOR (↕/↕) para seleccionar SISTEMA y CURSOR (↔/↔) para elegir PAL-N o NTSC, según el sistema de color del televisor.

PAL-N TV: Seleccione PAL-N.

NTSC TV: Elija NTSC.

4

Presione EXECUTE.

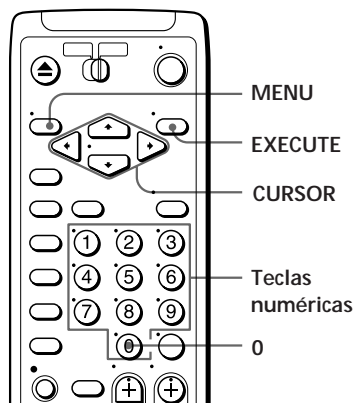
Paso 3

Ajuste del reloj

Ajuste la fecha y la hora para utilizar la función de temporizador con el fin de grabar programas.

Antes de empezar...

- Encienda la videgrabadora y el televisor.
- Cambie al canal de la videgrabadora (el canal 3 o 4) en el televisor. Si el televisor está conectado a la videgrabadora mediante conexiones A/V, elija la entrada de video.
- Presione TV/VTR para ver el indicador de la videgrabadora en el visualizador.



1

MENU

EXECUTE

Presione MENU y, a continuación, seleccione AJUSTE DEL RELOJ y presione EXECUTE.

MENÚ

PROGRAMAR/REVISAR
SELECCIÓN DEL SISTEMA
▶ AJUSTE DEL RELOJ
SELECCIÓN DEL IDIOMA

2

Presione las teclas numéricas para definir el día, mes y año actuales.

Para los números de un dígito, presione la tecla numérica 0 antes de introducir el número. El día de la semana se define de forma automática.

Si se equivoca, presione CURSOR (←).

AJUSTE DEL RELOJ

AJUSTE [0-9] SUPRIME [↔]

3

Presione las teclas numéricas para definir la hora y los minutos.

AJUSTE DEL RELOJ

21 . 9 . 1997 DO

-
- 4** EXECUTE Presione EXECUTE para iniciar el reloj.
El reloj empieza a funcionar desde los cero segundos.
-



Para ajustar la hora estacional

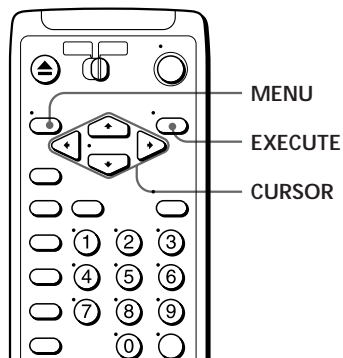
- 1 Presione MENU, seleccione AJUSTE DEL RELOJ y presione EXECUTE.

AJUSTE DEL RELOJ
26. 10. 1997 MA 12:34
HORA ESTACIONAL : [CH+/-]
AJUSTE:[0-9] SUPRIME:[↔]
PRESIONE: [EXE]

- 2 Para avanzar 1 hora, presione CH+. Para retroceder 1 hora, presione CH-.
- 3 Presione EXECUTE.

Selección del idioma

Puede seleccionar uno de tres idiomas para la indicación en pantalla mediante el control remoto. El ajuste inicial es Español.



1 MENU



Presione MENU.

El menú aparece en la pantalla del televisor.

MENÚ

► PROGRAMAR/REVISAR
SELECCIÓN DEL SISTEMA
AJUSTE DEL RELOJ
SELECCIÓN DEL IDIOMA

2 CURSOR



EXECUTE



Presione CURSOR (↕/↕) para llevar el cursor (▶) hasta SELECCIÓN DEL IDIOMA y presione EXECUTE.

SELECCIÓN DEL IDIOMA

► ESPAÑOL
PORTUGUÉS
ENGLISH

SELECCIÓN : [↕ / ↕]
PRESIONE : [EXE]

3 CURSOR



EXECUTE



Presione CURSOR (↕/↕) para desplazar el cursor (▶) hasta el idioma que desee y presione EXECUTE.

El menú desaparece de la pantalla del televisor y la indicación en pantalla pasa a utilizar el idioma seleccionado.

Instrucciones adicionales de sintonización

Antes de empezar...

- Encienda la videgrabadora y el televisor.
- Cambie al canal de la videgrabadora (el canal 3 o 4) en el televisor. Si el televisor está conectado a la videgrabadora mediante conexiones A/V, elija la entrada de video.
- Presione TV/VTR para ver el indicador de la videgrabadora en el visualizador.

Para añadir canales de televisión de forma manual

Es posible que consiga sintonizar manualmente los canales que no se sintonizan de forma automática.

- 1 Presione las teclas numéricas para introducir el canal de televisión.
- 2 Presione ENTER.
- 3 Presione MANUAL en la videgrabadora.
Repita los pasos 1 y 2 para sintonizar otros canales manualmente.

Para borrar canales no deseados

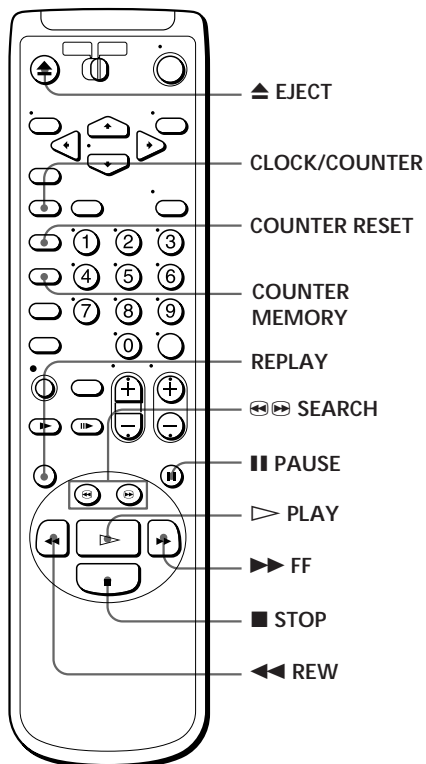
Los canales borrados se omitirán posteriormente al presionar las teclas CH +/-.

- 1 Presione CH+/- o las teclas numéricas para seleccionar el canal de televisión que desee borrar.
- 2 Presione ENTER si ha seleccionado el canal con las teclas numéricas.
- 3 Presione ERASE en la videgrabadora. La indicación "S" aparece durante 3 segundos en el visualizador.
Para borrar otros canales, repita los pasos 1 y 2.

Recuperación automática de todos los canales que pueden recibirse

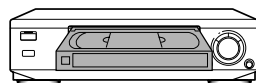
Presione AUTO en la videgrabadora.

Reproducción de cintas



1 Encienda el televisor y cambie al canal de video.

2 Inserte una cinta.
 La videograbadora se enciende de forma automática. La cinta comienza a reproducirse si se ha retirado la lengüeta de seguridad.



3 Presione ▷ PLAY.
 Cuando la cinta llega al final, se rebobina automáticamente.



Tareas adicionales

Para	Presione
Detener la reproducción	■ STOP
Realizar una pausa durante la reproducción	PAUSE
Reanudar la reproducción después de la pausa	PAUSE o ▷ PLAY
Buscar hacia adelante	⏭ SEARCH durante la reproducción
Buscar hacia atrás	⏮ SEARCH durante la reproducción
Avanzar la cinta rápidamente	▶▶ FF durante la parada
Rebobinar la cinta	◀◀ REW durante la parada
Expulsar la cinta	▲ EJECT

Para utilizar la función de repetición de reproducción

Puede rebobinar y volver a reproducir inmediatamente una escena que desee ver de nuevo.

Durante la reproducción, presione REPLAY en el control remoto un máximo de cuatro veces. La videgrabadora rebobina la cinta durante 10 segundos para cada pulsación de la tecla y, a continuación, reanuda la reproducción.

Para utilizar el contador de cinta

En un punto de la cinta que desee localizar posteriormente, presione COUNTER RESET. El contador del visualizador se pone en "0:00:00". Para buscar este punto más tarde, consulte el contador.

Para localizar 0:00:00 en el contador de forma automática

Presione COUNTER MEMORY para ver "M" en el visualizador. Presione ◀◀, o ▶▶ en el caso de un contador - (menos). La cinta se detiene automáticamente en el punto 0:00:00.

Para cancelar la función de memoria del contador, presione COUNTER MEMORY para desactivar "M".

continuación

Reproducción de cintas (continuación)

Para visualizar el reloj mientras la cinta se encuentra en la unidad

Presione CLOCK/COUNTER. Vuelva a presionar esta tecla para volver al contador.

Consejo

- Puede controlar un televisor Sony mediante el control remoto con sólo ajustar [TV]/[VTR] en [TV]. Las teclas marcadas con un punto (•) funcionan como controles del televisor.

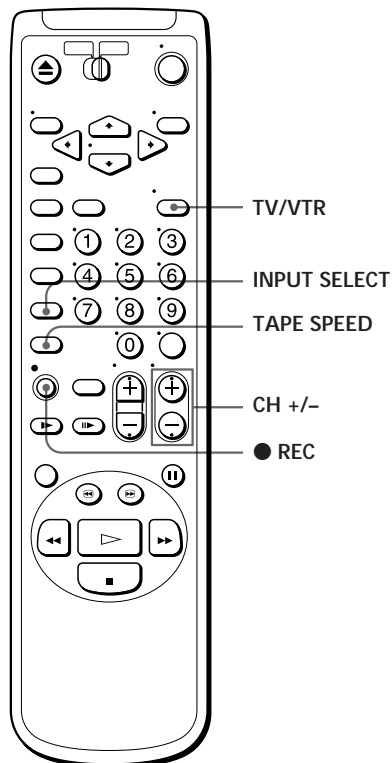
Notas

- Cuando la videograbadora permanece en modo de pausa durante más de cinco minutos, el aparato vuelve automáticamente al modo de reproducción.
- Las cintas grabadas en modo LP o EP con otras videograbadoras pueden reproducirse con este aparato, pero es posible que aparezca ruido en pantalla.
- El contador vuelve a "0:00:00" siempre que vuelva a insertarse una cinta.
- El contador deja de contar cuando llega a una parte no grabada de la cinta.
- Dependiendo del tipo de televisor, puede ocurrir lo siguiente mientras se reproduce una cinta grabada en el sistema NTSC:
 - la imagen aparece en blanco y negro
 - la imagen se mueve
 - no se recibe imagen en la pantalla del televisor
 - aparecen estrías negras horizontalmente en la pantalla del televisor
 - la densidad del color aumenta o disminuye.

Grabación de programas de televisión

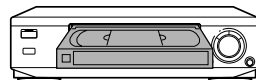
Si conecta la videgrabadora al televisor sólo con el cable de antena


Siempre que utilice la videgrabadora, cambie al mismo canal en el televisor y en el interruptor RF CHANNEL de la videgrabadora.




1 Encienda el televisor y cambie al canal de video.

2 Inserte una cinta.



3  Presione INPUT SELECT hasta que aparezca un número de canal en el visualizador.



4  Presione CH +/- para seleccionar el canal que desee grabar.



continuación

Grabación de programas de televisión (continuación)

5



Presione TAPE SPEED para seleccionar la velocidad de la cinta, SP o LP para PAL-N y SP o EP para NTSC.



6



Presione ● REC para iniciar la grabación.

Para detener la grabación

Presione ■ STOP.

Para ver otro programa mientras graba

- 1 Presione TV/VTR para desactivar el indicador VCR en el visualizador.
- 2 Si el televisor está conectado a las tomas LINE OUT de la videograbadora, ajústelo en TV Input (entrada de TV); en caso contrario, omita este paso.
- 3 Seleccione otro canal en el televisor.

Para guardar una grabación

Para evitar el borrado accidental, quite la lengüeta de seguridad tal como se muestra en la ilustración. Para volver a grabar en la cinta, tape el agujero con cinta adhesiva.



Notas

- PAL-N: LP proporciona un tiempo de grabación dos veces más largo que SP; sin embargo, SP produce imágenes de mejor calidad.
- NTSC: Con el modo EP se obtiene un tiempo de grabación tres veces mayor que con el modo SP; no obstante, la calidad de imagen y sonido es superior con el modo SP.
- Cuando se encuentra conectado el decodificador, asegúrese de encenderlo durante la grabación.

Consejos

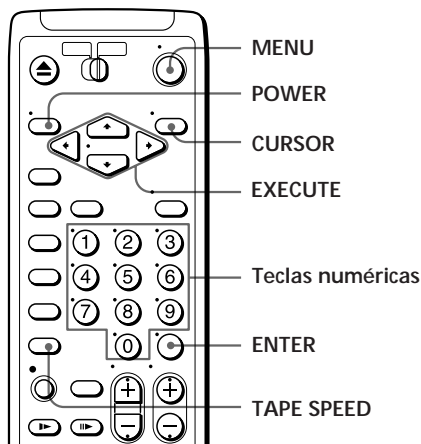
- Para seleccionar un canal, puede utilizar las teclas numéricas del control remoto. Introduzca el número de canal y presione ENTER.
- Puede seleccionar una fuente de video desde las tomas LINE IN con INPUT SELECT.
- Si no desea ver la televisión mientras graba, puede apagar el televisor.

Grabación de programas de televisión con temporizador

Es posible predefinir hasta seis programas a la vez.

Antes de empezar

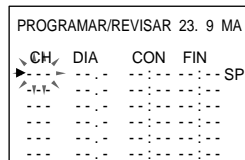
- Compruebe que el reloj de la videgrabadora se ha ajustado correctamente.
- Encienda el televisor y cambie al canal de video. Si utiliza un decodificador, enciéndalo.
- Inserte una cinta con la lengüeta de seguridad puesta. Verifique que la cinta es más larga que el tiempo total de grabación.



1

Presione MENU, seleccione PROGRAMAR/REVISAR y presione EXECUTE.

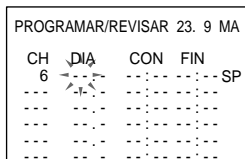
Si no se ha ajustado el reloj, la videgrabadora mostrará la pantalla de ajuste del reloj.



2

Seleccione el número de canal con las teclas numéricas y, a continuación, presione ENTER.

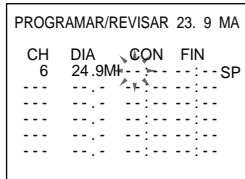
Si se equivoca, presione CURSOR (←) e introduzca el número correcto.



3

Defina la fecha y el mes de inicio de la grabación con las teclas numéricas.

Si el número es de un dígito, presione la tecla 0 antes de introducirlo.



continuación

Grabación de programas de televisión con temporizador (continuación)

4

Para grabar el mismo programa todos los días, presione CURSOR (▲) para seleccionar ED.

Si desea grabar el mismo día todas las semanas, presione CURSOR (▲) para seleccionar WK.

En caso contrario, omita este paso.

PROGRAMAR/REVISAR 23. 9 MA					
CH	DIA	CON	FIN	SP	
6	ED	24.9MI	-	-	-
-	-	-	-	-	-
-	-	-	-	-	-
-	-	-	-	-	-

5

Defina las horas de inicio y finalización de la grabación con las teclas numéricas.

PROGRAMAR/REVISAR 23. 9 MA					
CH	DIA	CON	FIN	SP	
6	ED	24.9MI	19:00	20:00	SP
-	-	-	-	-	-
-	-	-	-	-	-
-	-	-	-	-	-

6

Presione TAPE SPEED para seleccionar la velocidad de la cinta.

Seleccione SP o LP para PAL-N.

Seleccione SP o EP para NTSC.

PROGRAMAR/REVISAR 23. 9 MA					
CH	DIA	CON	FIN	SP	
6	ED	24.9MI	19:00	20:00	SP
-	-	-	-	-	-
-	-	-	-	-	-
-	-	-	-	-	-

7

Presione EXECUTE.


El cursor (▶) vuelve a aparecer al principio de la siguiente línea.

Para definir otro ajuste del temporizador, repita los pasos 2 a 7.

PROGRAMAR/REVISAR 23. 9 MA					
CH	DIA	CON	FIN	SP	
6	ED	24.9MI	19:00	20:00	SP
▶	-	-	-	-	-
-	-	-	-	-	-
-	-	-	-	-	-

8

Presione POWER para apagar la videogradora.

Aparece el indicador  en el visualizador. La videogradora entra en modo de espera para grabar.

Para detener la grabación

Presione ■ STOP.

Notas

- Cuando la cinta llega a su fin durante la grabación, ésta se finaliza y la videgrabadora se apaga.
- El indicador □ de la videgrabadora parpadea en los siguientes casos:
 - Al pulsar POWER sin insertar ninguna cinta.
 - Al utilizar la videgrabadora hasta cinco minutos antes de iniciarse la grabación con temporizador.

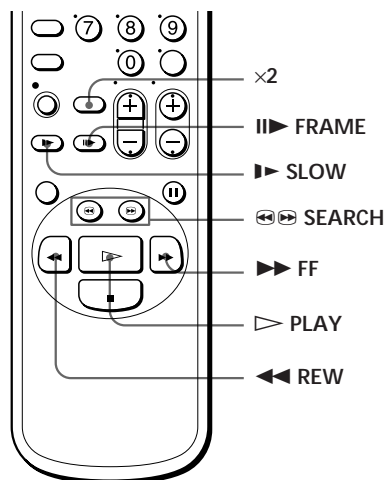
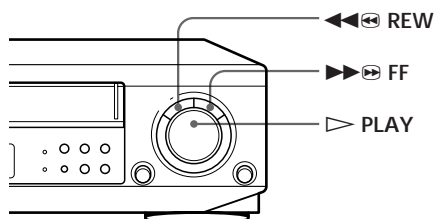
Para utilizar la videgrabadora después de ajustar el temporizador

Para usar la videgrabadora antes de iniciarse una grabación con temporizador, simplemente presione POWER. Desaparece el indicador □ y se enciende la videgrabadora. No olvide presionar POWER para reiniciar la videgrabadora después de utilizarla.

También es posible realizar las siguientes tareas mientras graba:

- Reiniciar el contador.
- Comprobar los ajustes del temporizador.
- Ver otro programa de televisión.

Reproducción/ búsqueda a distintas velocidades



Consejo

- Ajuste la imagen con las teclas TRACKING (STILL ADJUST) ▼/▲ si:
 - Aparecen rayas durante la reproducción a cámara lenta.
 - La imagen tiembla durante las pausas.

Notas

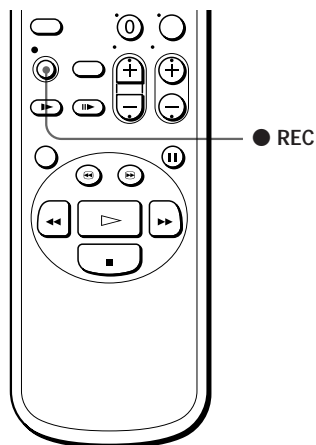
- El sonido desaparece durante estas operaciones.
- Aparecen rayas o nieve o no hay color durante estas operaciones.
- Al reproducir una cinta a cámara lenta durante más de cinco minutos, la videograbadora cambia automáticamente a la reproducción normal.

Opciones de reproducción	Operación
Reproducción a alta velocidad	Durante la reproducción o pausa: <ul style="list-style-type: none"> • Presione ◀◀ SEARCH o ▶▶ SEARCH, o • Presione ▶▶ FF o ◀◀ REW.
Avance rápido/rebobinado	Durante la parada, presione ▶▶ FF o ◀◀ REW.
Reproducción de cintas a una velocidad dos veces mayor que la normal	Durante la reproducción o la pausa, presione ×2.
Visualización de la imagen durante el avance rápido o el rebobinado	Durante el avance rápido, presione ▶▶ FF. Durante el rebobinado, presione ◀◀ REW. Vuelva a presionarla para reanudar el avance rápido o el rebobinado.
Reproducción a cámara lenta	Durante la reproducción o la pausa, presione ▶ SLOW.
Reproducción fotograma a fotograma	Durante la pausa, presione II▶ FRAME.

Para reanudar la reproducción normal

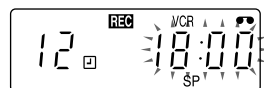
Presione ▷ PLAY.

Grabación de programas de televisión con el temporizador instantáneo



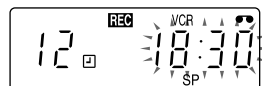
Después de iniciar la grabación de la manera habitual, puede hacer que la videograbadora la detenga de forma automática después de un tiempo especificado.

- 1 Mientras graba, presione ● REC dos veces.



- 2 Presione ● REC repetidamente para definir la duración.

Con cada pulsación, el tiempo aumenta en incrementos de 30 minutos.



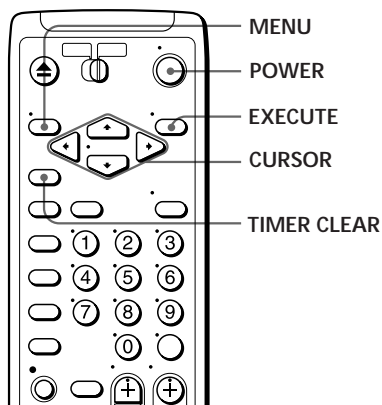
Para comprobar o ampliar la duración

Presione ● REC una vez. La duración aparece durante 10 segundos. Si desea ampliarla, presione ● REC durante los 10 segundos para definir un nuevo valor.

Para detener la grabación

Presione ■ STOP.

Comprobación/ cancelación de ajustes del temporizador



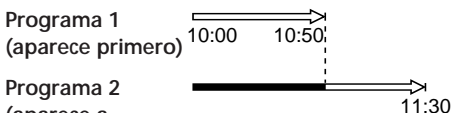
Nota

- Al cambiar el ajuste, cáncelo en primer lugar y, a continuación, vuelva a definirlo.

- Presione **POWER** para encender la videgrabadora.
- Presione **MENU**, seleccione **PROGRAMAR/REVISAR** y presione **EXECUTE**:
 - Para cambiar o cancelar un ajuste, vaya al paso siguiente.
 - Si desea comprobar un ajuste y no necesita cancelarlo, presione **MENU** y, a continuación, **POWER** para volver al modo de espera de grabación.
- Presione las teclas **CURSOR** (**▲/▼**) para seleccionar el ajuste que desee cancelar y presione **TIMER CLEAR**.
- Presione **MENU**.
Si quedan ajustes, presione **POWER** para volver al modo de espera de grabación.

Cuando se superponen los ajustes del temporizador

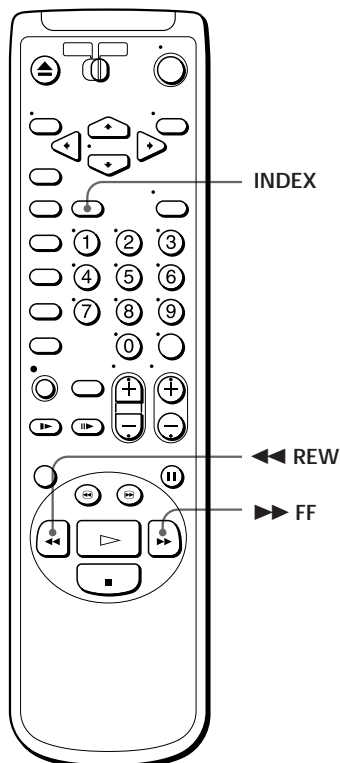
La videgrabadora no grabará los programas superpuestos. Si tiene algún ajuste superpuesto, cámbielo.



Los programas tienen prioridad según el orden de la lista.

El programa 2 se truncará.

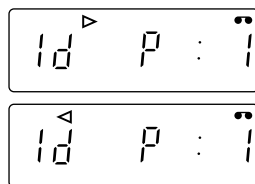
Búsquedas con la función de índice



Para facilitar las búsquedas, la videograbadora marca la cinta con señales de índice cada vez que empieza a grabar.

Presione INDEX y, a continuación, FF ►► para buscar hacia adelante o REW ◀◀ para buscar hacia atrás durante la reproducción o la parada.

Al llegar a la posición de índice, la reproducción se inicia de forma automática.

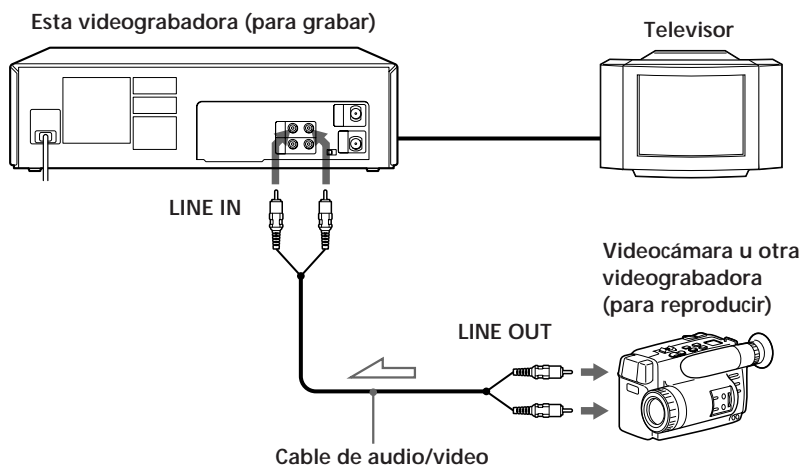


Para detener la búsqueda de índices

Presione ■ STOP.

Edición con otra videograbadora

Conexión para grabar con esta videograbadora

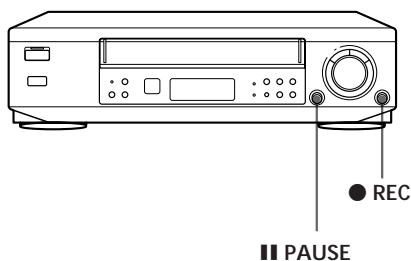


↙ : Flujo de señales

Notas

- Asegúrese de conectar los enchufes a las tomas del mismo color.
- Si ha conectado esta videograbadora a las tomas LINE IN y LINE OUT de la otra grabadora, seleccione correctamente la entrada para evitar un zumbido.

Operación al grabar con esta videgrabadora



Consejos

- Para editar con más precisión, utilice las teclas **|| PAUSE** de las videgrabadoras para poner fin a la pausa y comenzar a editar.
- Para eliminar escenas no deseadas, presione **|| PAUSE** en esta videgrabadora al principio de una escena que no quiere. Cuando termine la escena, vuelva a presionar **|| PAUSE** para reanudar la grabación (edición montada).

Nota

- Cuando una pausa dura más de cinco minutos, el aparato reproductor cambia automáticamente al modo de reproducción y esta videgrabadora pasa al modo de parada.

Antes de comenzar a editar

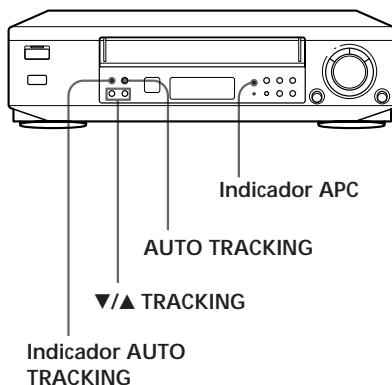
- Encienda el televisor y cambie al canal de video.
- Presione INPUT SELECT para que aparezca "L" en el visualizador.
- Presione TAPE SPEED para seleccionar la velocidad de grabación de la cinta, SP o LP para PAL-N, o SP o EP para NTSC.

- 1 Inserte una cinta fuente en la otra videgrabadora (para reproducir). Busque el punto donde desee iniciar la reproducción y ponga el aparato en modo de pausa de reproducción.
- 2 Inserte una cinta en esta videgrabadora (para grabar). Busque el punto donde desee iniciar la grabación y presione **|| PAUSE**.
- 3 Presione **● REC** en esta videgrabadora y póngala en modo de pausa de grabación.
- 4 Para comenzar a editar, presione las teclas **|| PAUSE** de ambas videgrabadoras y suelte la tecla de pausa.

Para finalizar la edición

Presione la tecla **■ STOP** de ambas videgrabadoras.

Ajuste de la imagen



Ajuste del seguimiento

Aunque la videocassette recorder ajusta el seguimiento de forma automática al reproducir una cinta, es posible que se produzcan distorsiones si la cinta se ha grabado en mal estado. En este caso, ajuste el seguimiento de forma manual.

Presione las teclas ▼/▲ TRACKING para obtener la imagen más nítida posible. Si no consigue una imagen nítida manualmente, presione la tecla AUTO TRACKING para volver al ajuste automático. En este caso, el indicador AUTO TRACKING parpadea.

Acerca de APC (Adaptive Picture Control)

APC (Adaptive Picture Control) mejora automáticamente la calidad de grabación y reproducción adaptando la videocassette recorder al estado de los cabezales y la cinta de video.

Reproducción APC

APC funciona de forma automática con toda clase de cintas, incluidas las cintas de alquiler y las que no se han grabado con APC.

Grabación APC

Siempre que se inserta una cinta y se inicia la grabación, la videocassette recorder se adapta a la cinta mediante la función APC (el indicador APC de la videocassette recorder parpadea rápidamente). Este ajuste se mantiene hasta que se expulsa la cinta.

Nota

- Se produce una demora de unos segundos mientras la videocassette recorder analiza la cinta antes de iniciar la grabación.

Solución de problemas

Si tiene alguna duda o pregunta que no se resuelve en esta sección, póngase en contacto con el servicio técnico Sony más próximo.

	Síntoma	Remedio
General	El interruptor POWER no funciona.	<ul style="list-style-type: none"> • Enchufe correctamente el cable de alimentación de CA.
	La videograbadora está encendida pero no funciona.	<ul style="list-style-type: none"> • Presione la tecla CL (borrado) en el panel frontal, apague la videograbadora, desenchufe el cable de alimentación de CA y deje la unidad así durante más de una hora.
	El control remoto no funciona.	<ul style="list-style-type: none"> • Apunte el control remoto al sensor remoto de la videograbadora. • Ajuste el interruptor [TV]/[VTR] en [VTR]. • Sustituya las pilas si están gastadas.
	No es posible insertar una cinta.	<ul style="list-style-type: none"> • Compruebe si hay otra cinta dentro del compartimiento.
Reproducción	La imagen reproducida no aparece en la pantalla del televisor.	<ul style="list-style-type: none"> • Cambie al canal de video del televisor.
	La imagen no es nítida.	<ul style="list-style-type: none"> • Ajuste el seguimiento con las teclas ▼/▲ TRACKING. • Los cabezales de video están sucios (consulte la página siguiente). • Es posible que tengan que sustituirse los cabezales de video. Póngase en contacto con el servicio técnico Sony más próximo para obtener más información.
	La imagen se desplaza en sentido vertical durante las búsquedas.	<ul style="list-style-type: none"> • Ajuste el control de sincronismo vertical del televisor.
	La imagen no tiene sonido.	<ul style="list-style-type: none"> • La cinta está muy gastada o es de muy mala calidad.
	La imagen aparece en blanco y negro.	<ul style="list-style-type: none"> • Si el televisor emplea el sistema NTSC, defina SISTEMA en el menú (p. 11).
	El canal de televisión seleccionado en la videograbadora no aparece en la pantalla del televisor.	<ul style="list-style-type: none"> • Cambie al canal de video del televisor. • Presione la tecla TV/VTR para activar el indicador VCR en el visualizador.
Grabación	La recepción del televisor es mala.	<ul style="list-style-type: none"> • Ajuste la antena del televisor.
	La cinta se expulsa al presionar ● REC.	<ul style="list-style-type: none"> • Inserte una cinta con la lengüeta de seguridad puesta.
	No ocurre nada al presionar ● REC.	<ul style="list-style-type: none"> • Rebobine la cinta.

Solución de problemas (continuación)

Sintoma	Remedio
No es posible ajustar el temporizador.	<ul style="list-style-type: none">• Inserte una cinta con la lengüeta de seguridad puesta.
Grabación con temporizador No se ha realizado una grabación con temporizador.	<ul style="list-style-type: none">• Compruebe que el reloj se ha ajustado correctamente.• No se ha ajustado bien el temporizador; por ejemplo, se ha definido una fecha pasada.• No se apagó la videograbadora.• Se ha producido una interrupción del suministro eléctrico.

Síntomas causados por cabezales de video contaminados



Limpieza de los cabezales de video

Limpie los cabezales de video con el cassette de limpieza Sony V-25CL. Si este cassette no está disponible, acuda al servicio técnico Sony más próximo para su limpieza (deberá abonar un recargo estándar para este servicio). No utilice los cassettes de limpieza húmedos, ya que pueden dañar los cabezales de video.

Limpieza de la videograbadora

Limpie el aparato con un paño suave y seco o ligeramente humedecido con una solución detergente poco concentrada. No utilice disolventes como alcohol o bencina.

Notas sobre las pilas

- Con el uso normal, las pilas deberían durar entre tres y seis meses, aproximadamente.
- Si no va a utilizar el control remoto durante un periodo prolongado, extraiga las pilas para evitar posibles daños producidos por fugas.
- No utilice una pila antigua con una nueva.
- No emplee pilas de diferentes tipos.

Especificaciones

Sistema

Formato

VHS PAL-N/NTSC estándar

Cobertura de canales

VHF 2 a 13

UHF 14 a 69

CATV A-8 a A-1, A a W,

W+1 a W+84

Antena

Terminal de antena de 75 ohmios para

VHF/UHF

Entradas/salidas

LINE IN

VIDEO IN

Toma fonográfica (1)

Señal de entrada: 1 Vp-p, 75 ohmios, desequilibrada, sincronización negativa

AUDIO IN

Toma fonográfica (1)

Nivel de entrada: 327 mVrms,

Impedancia de entrada: superior a 47 kiloohmios

LINE OUT

VIDEO OUT

Toma fonográfica (1)

Señal de salida: 1 Vp-p, 75 ohmios, desequilibrada, sincronización negativa

AUDIO OUT

Toma fonográfica (1)

Salida estándar: 327 mVrms,

Impedancia de carga: 47 kiloohmios

Impedancia de salida: inferior a 10 kiloohmios

General

Requisitos de alimentación

220 a 240 V CA, 50 Hz

Consumo de energía

18 W

Temperatura de funcionamiento

5°C a 40°C

Temperatura de almacenamiento

-20°C a 60°C

Dimensiones

Aprox. 360 × 97 × 298 mm (an/al/fn)
incluidas las piezas y controles sobresalientes

Peso

Aprox. 3,7 kg

Accesorios suministrados

Control remoto (1)

Pilas tipo R6 (tamaño AA) (2)

Cable de antena (1)

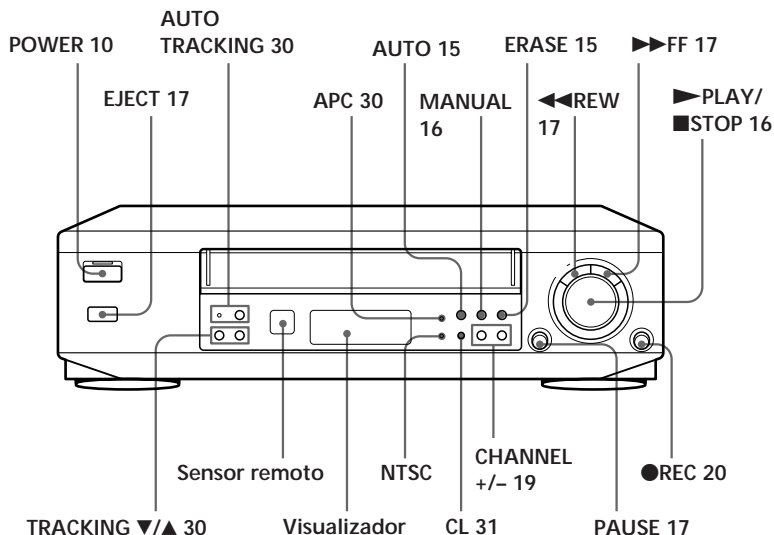
Cable de alimentación de CA (1)

Diseño y especificaciones sujetos a modificaciones sin previo aviso.

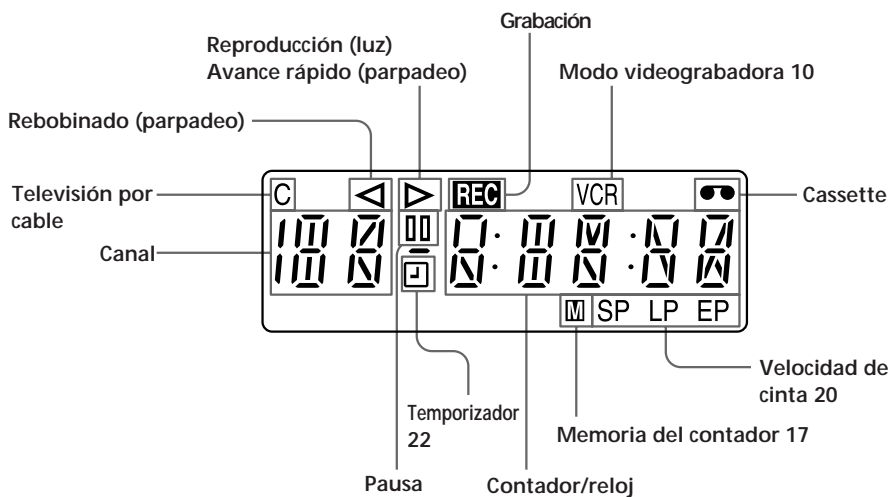
Índice visual

Consulte las páginas indicadas para obtener información más detallada.

Panel frontal



Indicadores del visualizador



Indice

A

Accesorios suministrados 33

Ajuste

del reloj 12

imagen 30

seguimiento 30

APC (Adaptive Picture

Control) 30

B

Búsquedas

a distintas velocidades 24

uso de la función de

índice 27

Búsquedas con índices 27

C, D

Canales

Desactivación 15

Predefinición automática
11

Predefinición manual 15

Cancelación de ajustes del
temporizador 26

Conexión de audio/video 5

Conexión de la antena 6

Conexiones

a un televisor con
decodificador 7 - 9

la videograbadora y el
televisor 5

E, F

Edición 28

G, H, I, J, K

Grabación 19

almacenamiento 20

mientras ve otro programa
20

Grabación con temporizador
21

cancelación de ajustes del
temporizador 26

comprobación de ajustes
del temporizador 26

grabación diaria/semanal
22

grabaciones superpuestas
26

L

Lengüeta de seguridad 20

Limpieza de los cabezales de
video 32

M

modo EP 20

modo LP 20

modo SP 20

N, O

NTSC 11

P, Q

PAL-N 11

R

Reproducción 16

a cámara lenta 24

a distintas velocidades 24

S

Seguimiento, ajuste. Véase

Selección del idioma 14

T, U, V, W, X, Y, Z

Temporizador instantáneo
25