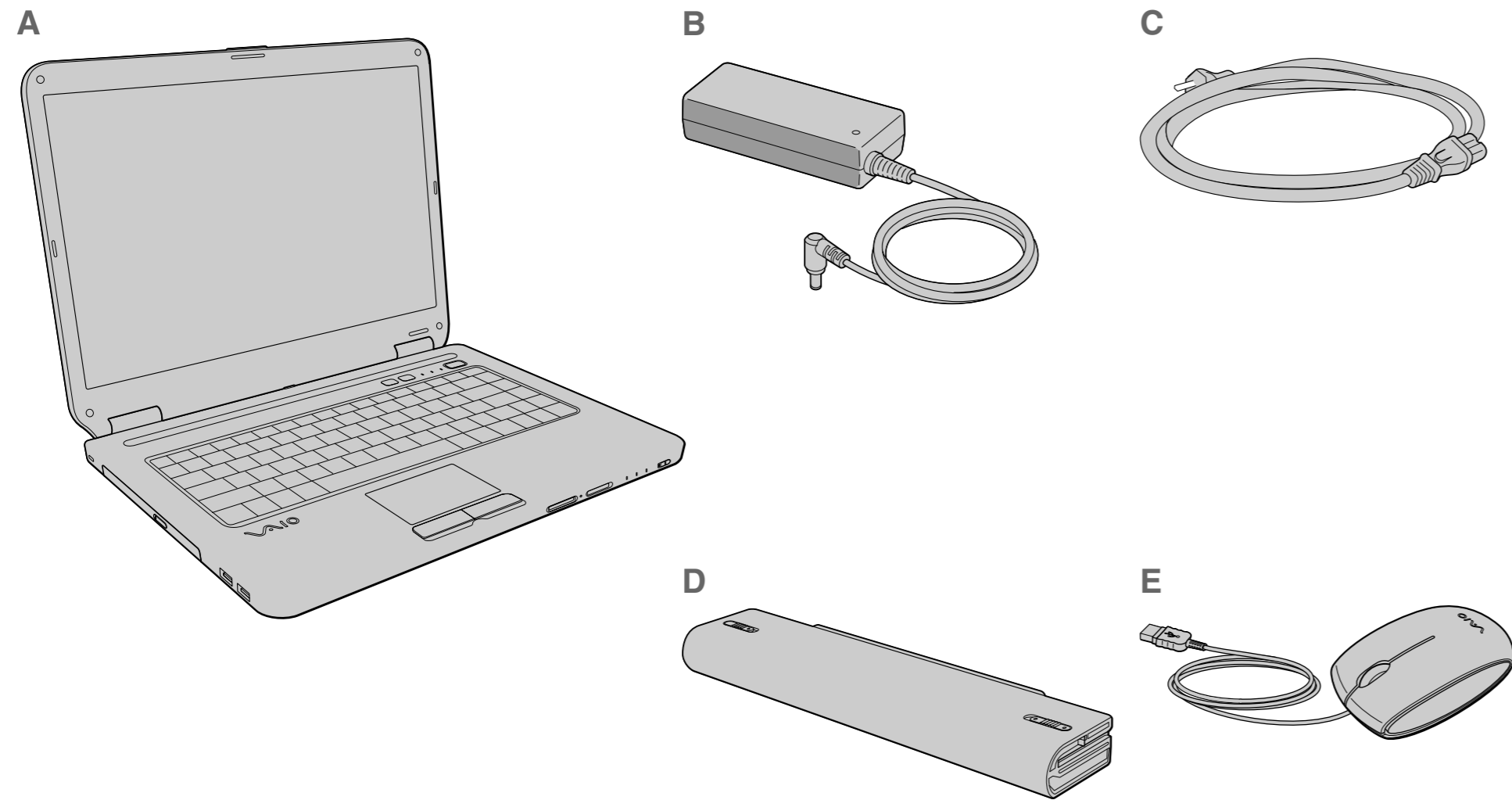


Conozca su computadora personal Serie VGN-NR
Encontre o seu computador pessoal Série VGN-NR

Unidad principal y artículos suministrados
Unidade principal e itens fornecidos



A Unidad principal
Unidade principal

B Adaptador de CA
Adaptador CA

C Cable de alimentación
Cabo de alimentação

D Batería recargable
Bateria recarregável

E Mouse USB *
Mouse USB *

* Sólo en modelos seleccionados.
Em modelos seleccionados somente.

Es posible que las ilustraciones de este documento difieran de su modelo, según su país o región de compra.
 As ilustrações contidas neste documento podem parecer diferentes do seu modelo, dependendo do país ou da região em que você adquiriu o produto.

¡IMPORTANTE!

Por favor lea detalladamente este manual de instrucciones antes de conectar y operar este equipo. Recuerde que un mal uso de su aparato podría anular la garantía.
 Por favor, leia detalhadamente este manual de instruções antes de conectar e utilizar o computador. Lembre-se que uma má utilização do equipamento poderá invalidar a garantia.

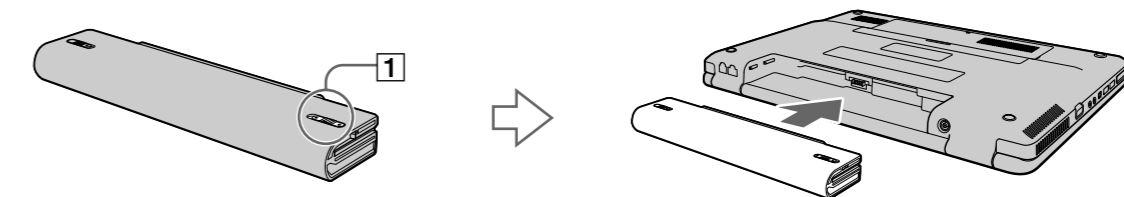


Para encender la computadora

Antes de iniciar por primera vez su computadora, no conecte ningún otro hardware que no venga incluido originalmente con ella. Asegúrese de iniciar su computadora sólo con los accesorios suministrados conectados y asegúrese de configurar el sistema. Una vez finalizado lo anterior, conecte un dispositivo (por ejemplo, una impresora, una unidad de disco duro externa, un escáner, etc.) a la vez, de acuerdo con las instrucciones del fabricante.

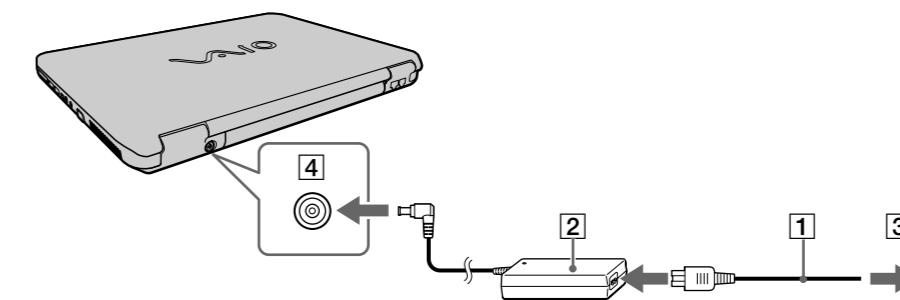
1 Instale la batería

- 1 Deslice el interruptor de bloqueo de la batería **1** hacia adentro.
- 2 Deslice la batería hacia el interior del compartimiento de la batería hasta que encaje en su lugar.
- 3 Deslice el interruptor de bloqueo de la batería **1** a la posición **LOCK** para asegurar la batería en la computadora.



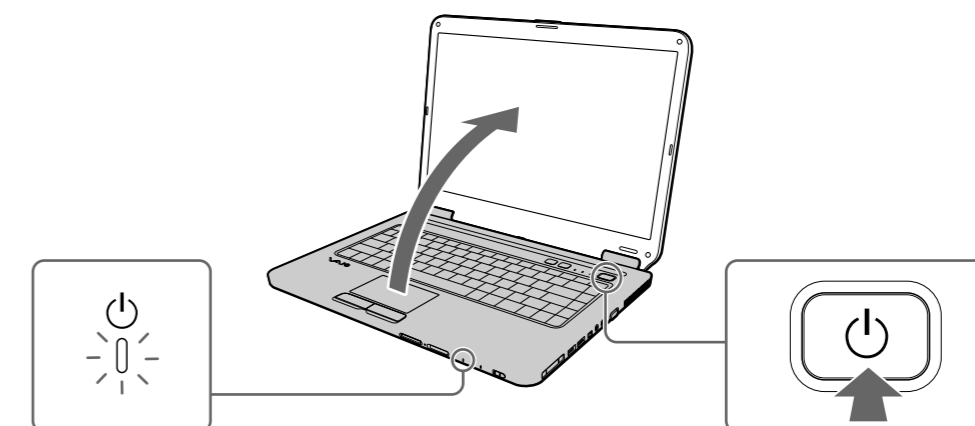
2 Conecte el adaptador de CA

- 1 Conecte un extremo del cable de alimentación **1** al adaptador de CA **2** y el otro extremo, a una toma de CA **3**.
- 2 Conecte el cable del adaptador de CA en el puerto **DC IN** **4** de la computadora.



3 Abra la tapa y encienda la unidad

- 1 Levante la tapa de la pantalla LCD.
- 2 Pulse el botón de encendido hasta que el indicador de encendido se ilumine.



Para ligar o computador

Antes de iniciar pela primeira vez o computador, não conecte nenhum outro hardware que originalmente não acompanhe o computador. Inicie o computador apenas com os acessórios fornecidos conectados e configure o sistema. Após a conclusão, conecte um dispositivo por vez (por exemplo, impressora, unidade de disco rígido externo, scanner etc.), seguindo as instruções do fabricante.

1 Instale a bateria

- 1 Deslice a trava da bateria **1** para dentro.
- 2 Deslice a bateria no compartimento até ela se encaixar no lugar.
- 3 Deslice a trava da bateria **1** até a posição **LOCK** para prendê-la no computador.

2 Conecte o adaptador CA

- 1 Conecte uma ponta do cabo de alimentação **1** ao adaptador CA **2** e a outra ponta a uma tomada de CA **3**.
- 2 Conecte o cabo do adaptador CA à porta **DC IN** **4** do computador.

3 Abra a tampa e ligue

- 1 Levante a tampa da tela LCD.
- 2 Pressione o botão liga/desliga até a luz indicadora de alimentação acender.

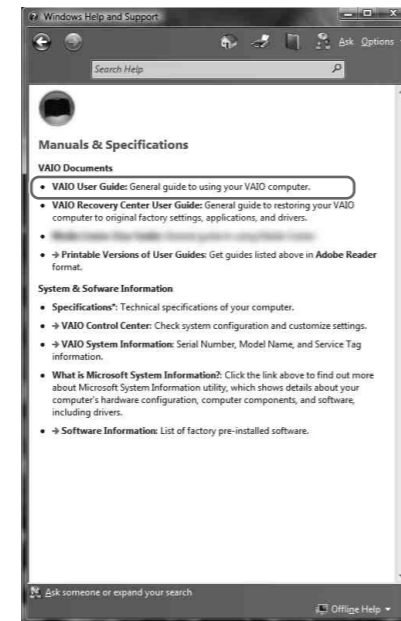
Para ubicar la Guía del usuario

- 1 Haga clic en **Inicio** > **Ayuda y soporte técnico**.
- 2 Haga clic en **Manuales y especificaciones**.
- 3 Haga clic en **Guía de Usuario de VAIO**.



Para localizar o Manual do Usuário

- 1 Clique em **Iniciar** > **Ajuda e Suporte**.
- 2 Clique em **Manuais & Specifications**.
- 3 Clique em **VAIO User Guide**.



Para registrar la computadora

Puede registrar la computadora en línea en las siguientes URL:
<http://www.sony.com/vaioregistration/> para clientes en Estados Unidos,
<http://www.sonymstyle.ca/registration/> para clientes en Canadá,
<http://vaio.sony-latin.com/> para clientes en países o regiones de América Latina

! El registro de los productos Sony es voluntario. No hacerlo no afecta los derechos que le concede la garantía limitada.

Para registrar o computador

Você pode registrar o computador on-line nas URLs abaixo:
<http://www.sony.com/vaioregistration/> para clientes nos EUA
<http://www.sonymstyle.ca/registration/> para clientes no Canadá
<http://vaio.sony-latin.com/> para clientes em países ou regiões da América Latina

! O registro do produto Sony é opcional. A ausência de registro não diminuirá seus direitos de garantia limitada.

Recuperación de la unidad de disco duro

La computadora tiene instalado VAIO® Recovery Center, programa utilitario que restablece el sistema operativo de la computadora y el software preinstalado a los valores originales instalados de fábrica.

El sistema o medio de recuperación de aplicaciones no viene con la computadora.

Para obtener información en pantalla acerca de la recuperación del disco duro:

- 1 Haga clic en **Inicio** > **Ayuda y soporte técnico**.
- 2 Haga clic en **Manuales y especificaciones**.
- 3 Haga clic en **VAIO Recovery Center Guía del usuario**.

Para acceder al programa utilitario VAIO Recovery Center desde el sistema operativo Windows Vista®:

- 1 Haga clic en **Inicio** > **Ayuda y soporte técnico**.
- 2 Haga clic en **Copia de seguridad y recuperación**.
- 3 Haga clic en **VAIO Recovery Center**.

Recuperação do disco rígido

Este computador está equipado com VAIO® Recovery Center, um programa utilitário que recupera o sistema operacional e o software pré-instalado do computador com as configurações de fábrica.

As mídias de recuperação do sistema e/ou do aplicativo não são fornecidas com o computador.

Para obter informações na tela sobre a recuperação do disco rígido:

- 1 Clique em **Iniciar** > **Ajuda e Suporte**.
- 2 Clique em **Manuais & Specifications**.
- 3 Clique em **VAIO Recovery Center User Guide**.

Para acessar o utilitário VAIO Recovery Center no sistema operacional Windows Vista®:

- 1 Clique em **Iniciar** > **Ajuda e Suporte**.
- 2 Clique em **Backup & Recovery**.
- 3 Clique em **VAIO Recovery Center**.

Solución de problemas

¿Qué debo hacer si la computadora no se inicia?

El indicador de encendido de la computadora está apagado cuando la computadora no está conectada en forma segura a una fuente de alimentación. Asegúrese de que la computadora esté conectada al adaptador de CA y que el adaptador esté conectado a una toma de corriente. Si está usando energía de la batería, asegúrese de que esté correctamente instalada y cargada. Puede verificar la fuente de alimentación al desconectar el adaptador de CA y retirar la batería. Espere de tres a cinco minutos antes de volver a conectar el adaptador de CA y reinstalar la batería.

Las sugerencias adicionales incluyen:

- Si la computadora está conectada a una regleta o fuente de alimentación ininterrumpida (UPS), asegúrese de que la regleta o UPS esté encendida y funcionando.
- Si la computadora está conectada a una pantalla externa, como un monitor multimedia, asegúrese de que la pantalla esté conectada a una fuente de alimentación y que esté encendida. Es posible que deba ajustar los controles de brillo y contraste. Consulte el manual que viene con la pantalla para obtener más información.
- Si la computadora se inicia desde un disquete, retire el disco de la unidad (si corresponde).
- Si observa condensación en la computadora, no la use durante una hora por lo menos. La condensación puede causar una falla de funcionamiento en la computadora.

¿Cómo mantengo actualizada la computadora?

Descargue e instale en forma periódica las últimas actualizaciones usando las aplicaciones de los software preinstalados, como **Windows Update** y **VAIO Update 3** para que la computadora funcione en forma más eficiente.

! Para descargar e instalar las actualizaciones, la computadora debe estar conectada a Internet.

Solução de problemas

O que fazer quando o computador não inicia?

A luz indicadora de alimentação do computador fica apagada quando o computador não está firmemente conectado a uma fonte de alimentação. Verifique se o computador está conectado ao adaptador CA e se o adaptador está ligado a uma tomada. Se estiver usando a energia da bateria, verifique se a bateria está instalada corretamente e se está carregada. Você pode verificar a fonte de alimentação desconectando o adaptador CA e removendo a bateria. Aguarde de três a cinco minutos antes de conectar o adaptador CA novamente e reinstalar a bateria.

Sugestões adicionais:

- Se o computador estiver conectado a um filtro de linha ou a um no-break (UPS), verifique se o filtro de linha ou o no-break está ligado e funcionando.
- Se o computador estiver conectado a um monitor externo, por exemplo, monitor de multimídia, verifique se esse monitor está conectado a uma fonte de alimentação e se está ligado. Talvez seja necessário ajustar os controles de brilho e de contraste. Consulte o manual fornecido com o monitor para obter mais informações.
- Se o computador estiver sendo inicializado a partir de um disco flexível, ejeite o disco da unidade de disco flexível (se aplicável).
- Se você observar uma condensação no computador, não o utilize por uma hora, pelo menos. A condensação pode causar o funcionamento incorreto do computador.

Como mantenho o computador atualizado?

Faça download das atualizações mais recentes e instale-as usando os softwares aplicativos pré-instalados, como o **Windows Update** e o **VAIO Update 3**, para que o computador possa funcionar de forma mais eficiente.

! Para fazer download das atualizações e instalá-las, você deve estar conectado à Internet.